



SERIE 26



ISO 9001:2008
CERT. N° 0366

Le illustrazioni e le descrizioni di questo catalogo si intendono fornite a titolo indicativo.

SERRATURE MERONI si riserva pertanto il diritto di apportare, in qualsiasi momento e senza preavviso, quelle modifiche che ritenesse utili per migliorare i suoi prodotti e per qualsiasi esigenza di carattere costruttivo e commerciale.

SERRATURE MERONI reserves the right to itself to make, in any time and without notice, all the useful changes in the drawings and descriptions stated in this catalogue, in order to improve the quality of its products and for any constructive and commercial needs.

Dal 1945, Serrature Meroni si dedica alla fabbricazione di serrature per mobili, per applicazioni varie e per ogni esigenza.

L'amore per la qualità, la lunga esperienza, il desiderio di innovazione, hanno contribuito a creare una vastissima scelta di prodotti e di soluzioni applicative. Questo catalogo dedicato alle serrature con cilindro estraibile rappresenta quindi solo una parte della nostra produzione. Pertanto nelle pagine seguenti abbiamo riportato alcune tabelle con informazioni di carattere generale che Vi consentiranno una consultazione più agevole di questo catalogo. Per ulteriori approfondimenti il nostro ufficio tecnico è lieto di mettersi a Vostra disposizione.

Since 1945 Serrature Meroni has produced locks for the furniture industry.

Commitment to quality, long experience, kinship for innovation have given origin to a broad range of applications and solutions. Therefore this catalogue, dedicated to locks with removable cylinder core, presents only part of our production. In the following pages tables with general information will guide you through our selection to the right choice.

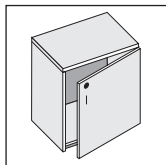
Our technical department will be pleased to further assist you in all your queries.



SERRATURE CON CILINDRO ESTRAIBILE

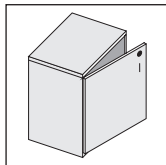
REMOVABLE CORE CYLINDER LOCKS

SERIE
26



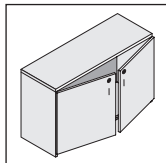
Antina destra - R/H door

2622 2630 2631 2635 2639 2640 2645
2650 2651 2652 2653 2654 2656 2675
2677 2686 2687 2691 26GPAD



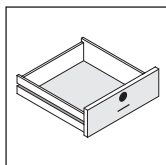
Antina sinistra - L/H door

2622 2635 2639 2640
2650 2651 2652 2653 2654 2656
2677 2686 2691 26GPAD



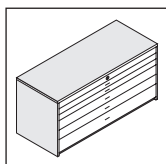
Antina doppia - R-L/H door

2642 2656 2691 26GPAD



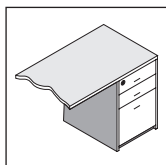
Cassetto - Drawer

2622 2630 2635 2639 2640
2646 2650 2651 2656 2691



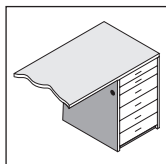
Classificatore - Chest of drawers

2676 2688 2692



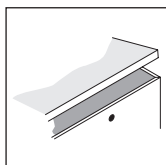
Cassettiera frontale - Front drawers

2633 2634 2637 2638 2652 2692



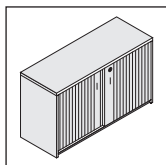
Cassettiera laterale - Lateral drawers

2632



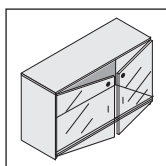
Chiusure a ribalta - Lock for tilt cabinet

2659



Ante scorrevoli - Sliding doors

2624 2653 2654 2659 2665 2667








Ante vetro - Glass doors

26G1 26G4
2630 2631 con / with O870-O870G
2650 con / with O260
2651 con / with O261

CILINDRI CYLINDER CORES

SERIE
26

					
SERIE SERIES	M1	M1	M2	M4	M6(*)
CILINDRO CYLINDER	(*) Numerato e marcato M1 Numbered and marked M1	Numerato e marcato M1 Numbered and marked M1	Numerato e marcato M2 Numbered and marked M2	Numerato e marcato M4 Numbered and marked M4	Numerato Numbered
	Bombato opaco	Piano lucido	Bombato opaco	Bombato opaco	Bombato opaco
MATERIALI MATERIALS	Corpo rotore in zama - Die cast cylinder body				
	Lamelle in acciaio - Steel wafers			Lamelle in ottone - Brass wafers	
	Molle in acciaio inox - Stainless steel springs				
CHIAVI KEYS	Reversibili con coprichiave grigio - Double code keys with grey plastic cover				
	Standard o a snodo - Standard or hinged				
	Ottone, fresate, nichelate Brass, cut, nickel plated		Acciaio, tranciate, nichelate Steel, punched, nickel plated	Ottone, fresate laser, profilo a onda, nichelate Brass, laser cut, wave profile, nickel plated	Ottone, fresate, nichelate Brass, cut, nickel plated
	Chiave maestra (MK) - Master key (MK)				
PROFILI PROFILES	CC - CD	CC	FB	WA	CG
CIFRATURE KEY-CHANGES	1000 combinazioni (**) 1000 key-changes	100 combinazioni 100 key-changes	100 combinazioni (*) 100 key-changes	1000 combinazioni (**) 1000 key-changes	200 combinazioni (**) 200 key-changes
	KA standard cc 0088	KA standard cc 0088	KA standard Z 010	KA standard 0004	KA standard 016
NOTE - NOTES	(*) Versione con parapolvere a richiesta Dust-cover on request		(*) Sistemi di cifratura speciali a richiesta Special bitting plans on request	(*) Versione con parapolvere a richiesta Dust-cover on request	(*) Solo per articoli 2650 - 2653 - 2654 Only for 2650 - 2653 - 2654 items
	(**) Sistemi di cifratura speciali a richiesta Special bitting plans on request			(**) Sistemi di cifratura speciali a richiesta Special bitting plans on request	(**) Solo per art. 2653 con coprichiave nero, a snodo, 600 combinazioni (2654) Only for 2653 item with black plastic cover, hinged, 600 key-changes (2654)

2622

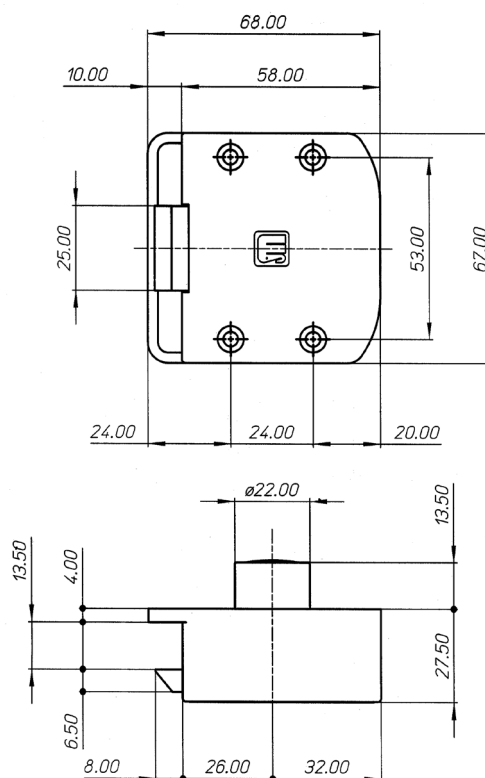
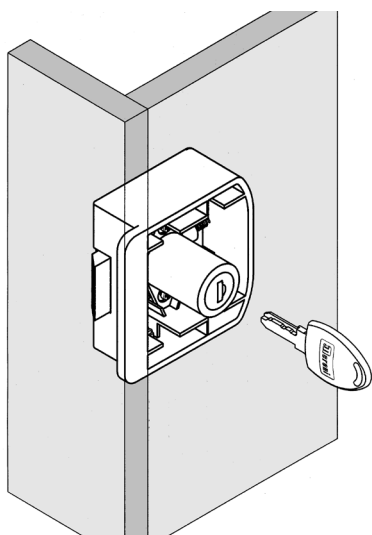
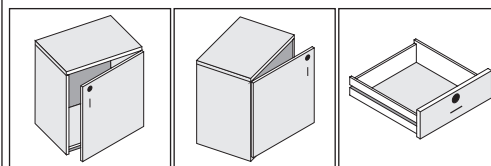
SERRATURA A SCROCCO PER CHIUSURE SPECIALI SPECIAL APPLICATIONS LATCH LOCK

SERIE
26

2622	2622	2622
SERIE	SERIE	SERIES
4	M4 con parapolvere	M4 with dust cover
G	SCATOLA IN PLASTICA Grigio	PLASTIC BODY Grey
	FUNZIONAMENTO Rotazione 45°+45°	OPERATION Rotating 45°+45°
1	USCITA CHIAVE 1 uscita chiave	KEY PULL 1 key pull
13F	CORPO CILINDRO Ø 22 (*) mm 13,5	CYLINDER BODY Ø 22 (*) mm 13,5
M	CIFRATURE Chiavi differenti sotto chiave maestra	KEY-CHANGES Keyed differently under master-key
A	KA chiavi uguali	KA keyed alike
X	Gruppi di KA	Groups of KA
	CHIAVI Standard	KEYS Standard
14	FINITURA CILINDRO Nichelato	CYLINDER FINISHES Nickel
I	CONFEZIONI Industria 25 pz	PACKAGING Bulk 25's

(*) Cilindro non estraibile

(*) Non-removable cylinder core



2624

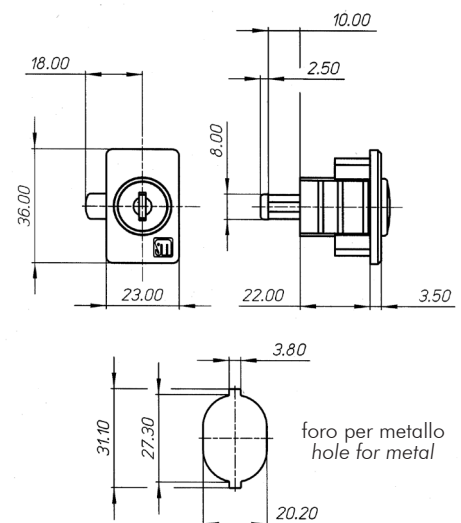
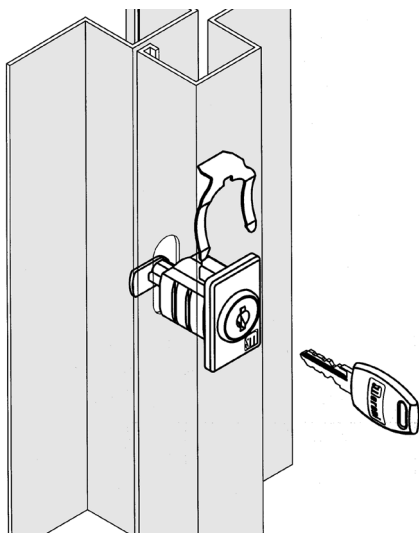
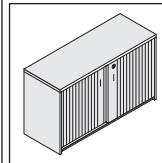
SERRATURA A PULSANTE PER SCORREVOLI SLIDING DOORS PUSH LOCK

SERIE
26

2624	2624	2624
SERIE	SERIE	SERIES
0	Senza cilindro	Without cylinder core
1	M1	M1
2	M2	M2
4	M4	M4
FUNZIONAMENTO	FUNZIONAMENTO	OPERATION
D	Rotazione 90°	Rotating 90°
USCITA CHIAVE	USCITA CHIAVE	KEY PULL
2	2 uscite chiave	2 key pull
CIFRATURE	CIFRATURE	KEY-CHANGES
M	Chiavi differenti sotto chiave maestra	Keyed differently under master-key
A	KA chiavi uguali	KA keyed alike
X	Gruppi di KA	Groups of KA
CHIAVI	CHIAVI	KEYS
	Standard	Standard
S	A snodo	Hinged
SERRATURA IN ZAMA	SERRATURA IN ZAMA	DIE CAST BODY
14	Nichelato	Nickel plated
ACCESSORI IN DOTAZIONE	ACCESSORI IN DOTAZIONE	INCLUDED ACCESSORIES
	1 Clip	1 Clip
CONFEZIONI	CONFEZIONI	PACKAGING
	Commercio 20 pz	Boxed in 20's
I	Industria 100 pz	Bulk 100's

Accessori vedi pagina / Accessories see page

72



2630

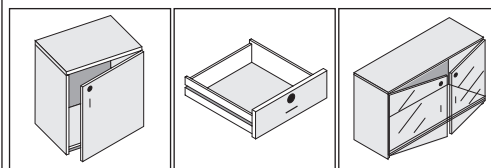
SERRATURA DA APPLICARE SCREW-ON LOCK

SERIE
26

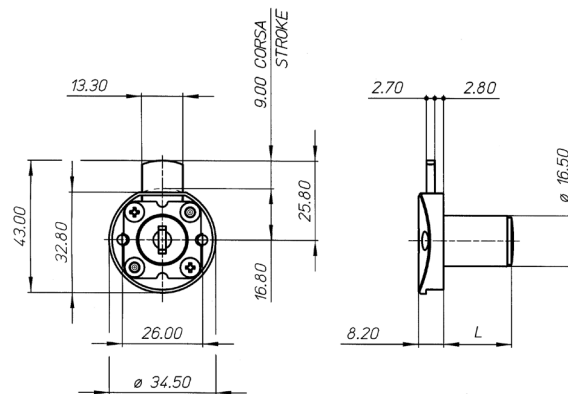
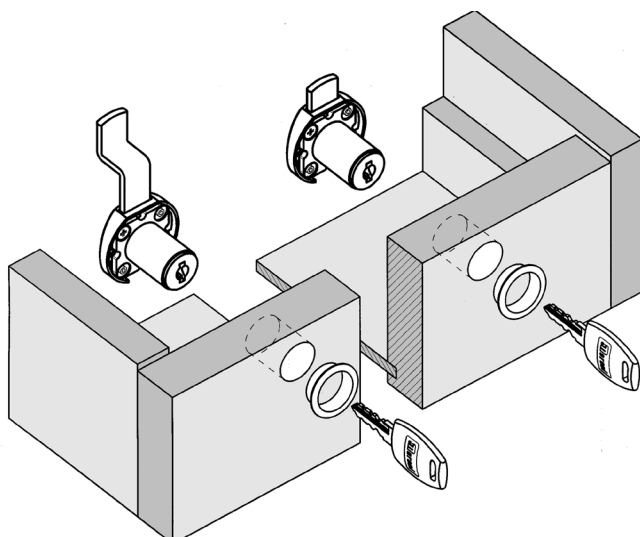
2630	2630	2630
SERIE	SERIE	SERIES
0	Senza cilindro	Without cylinder core
1	M1	M1
2	M2	M2
4	M4	M4
SERRATURA IN ZAMA (*)	DIE CAST BODY (*)	DIE CAST BODY (*)
14	Nichelato	Nickel plated
FUNZIONAMENTO	OPERATION	OPERATION
2	Rotazione 180° (2 uscite chiave)	Rotating 180° (2 key pull)
CORPO CILINDRO Ø 16,5	CYLINDER BODY Ø 16,5	CYLINDER BODY Ø 16,5
"L"	"L"	"L"
20	mm 20	mm 20
30	mm 30	mm 30
35	mm 35	mm 35
40	mm 40	mm 40
50	mm 50	mm 50
CIFRATURE	KEY-CHANGES	KEY-CHANGES
M	Chiavi differenti sotto chiave maestra	Keyed differently under master-key
A	KA chiavi uguali	KA keyed alike
X	Gruppi di KA	Groups of KA
CHIAVI	KEYS	KEYS
Standard	Standard	Standard
S	A snodo	Hinged
CATENACCI vedi pag 8	BOLT see page 8	BOLT see page 8
Piano PO	Flat PO	Flat PO
ACCESSORI IN DOTAZIONE	ACCESSORIES INCLUDED	ACCESSORIES INCLUDED
1 ghiera	1 ring	1 ring
CONFEZIONI	PACKAGING	PACKAGING
Commercio 20 pz	Boxed in 20's	Boxed in 20's
Industria 100 pz	Bulk 100's	Bulk 100's

(* Finitura NE (nero) a richiesta (* NE (black) finish on request

Accessori vetro vedi pagina / Glass accessories see page 69
Accessori vedi pagine / Accessories see pages 72
74



Con / With
O870-O870G
Per vetro
For Glass



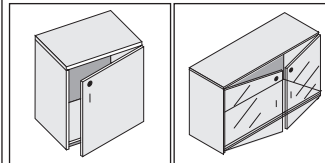
2631

SERRATURA DA APPLICARE SCREW-ON LOCK

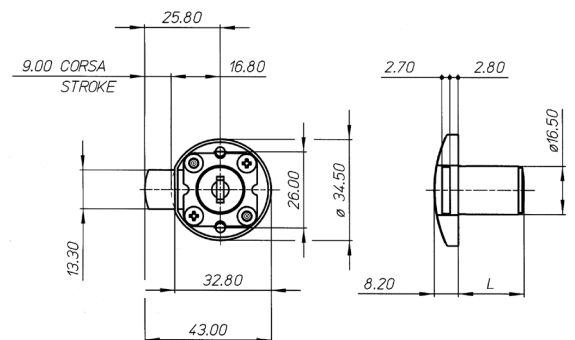
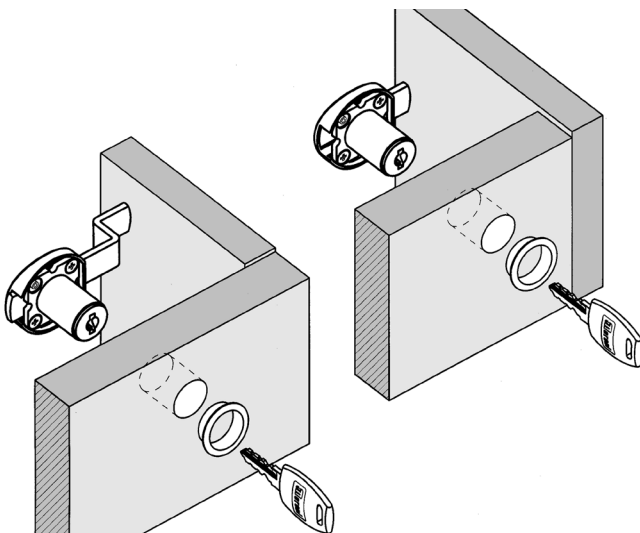
SERIE
26

2631	2631	2631
SERIE	SERIE	SERIES
0	Senza cilindro	Without cylinder core
1	M1	M1
2	M2	M2
4	M4	M4
SERRATURA IN ZAMA (*)	DIE CAST BODY (*)	
14	Nichelato	Nickel plated
FUNZIONAMENTO	OPERATION	
2	Rotazione 180° (2 uscite chiave)	Rotating 180° (2 key pull)
CORPO CILINDRO Ø 16,5	CYLINDER BODY Ø 16,5	
	"L"	"L"
20	mm 20	mm 20
30	mm 30	mm 30
35	mm 35	mm 35
40	mm 40	mm 40
50	mm 50	mm 50
CIFRATURE	KEY-CHANGES	
M	Chiavi differenti sotto chiave maestra	Keyed differently under master-key
A	KA chiavi uguali	KA keyed alike
X	Gruppi di KA	Groups of KA
CHIAVI	KEYS	
	Standard	Standard
S	A snodo	Hinged
CATENACCI vedi pag 8	BOLT see page 8	
	Piano PO	Flat PO
ACCESSORI IN DOTAZIONE	INCLUDED ACCESSORIES	
	1 ghiera	1 ring
CONFEZIONI	PACKAGING	
	Commercio 20 pz	Boxed in 20's
I	Industria 100 pz	Bulk 100's
	(*) Finitura NE (nero) a richiesta	(*) NE (black) finish on request

Accessori vetro vedi pagina / Glass accessories see page 69
Accessori vedi pagine / Accessories see pages 72
74



Con / With
O870-O870G
Per vetro
For Glass



26CATE30

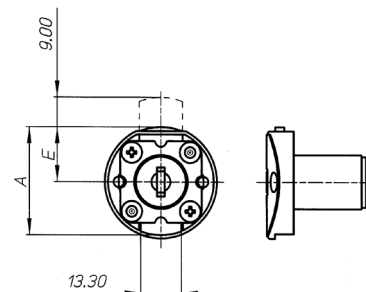
CATENACCI BOLTS

SERIE
26

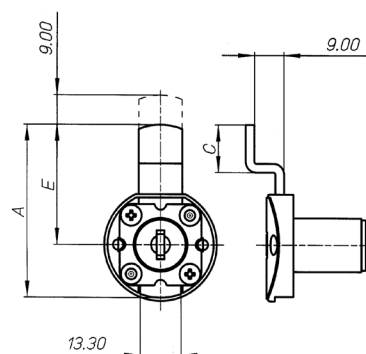
Articolo / Item	"E"	C= Corsa / Stroke
2630 - 2631	vedi tabella / see chart	mm 9

Il disegno raffigura una serratura aperta / The drawing shows a lock in open position

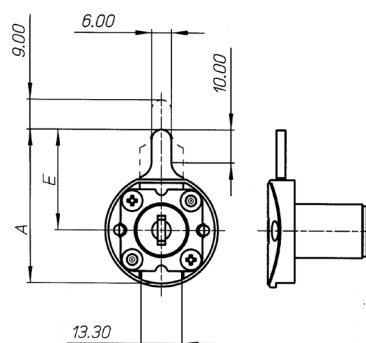
Codice Code	Piani - Flat		
	A	E	(*)
	mm	mm	gr
P0	33	17	8,2
P8	39	23	9,8



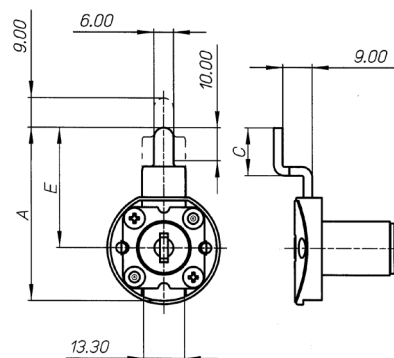
Codice Code	Piegati - Bent			
	A	E	C	(*)
	mm	mm	mm	gr
P9	53	37	14,5	15,8



Codice Code	Piani ribassati - Shape flat		
	A	E	(*)
	mm	mm	gr
R0	39	23	7,90



Codice Code	Piegati ribassati - Shape bent			
	A	E	C	(*)
	mm	mm	mm	gr
R9	53	37	14,5	13,8
M3	49	33	14,5	12,7



2632

SERRATURA PER CHIUSURE MULTIPLE MULTIPLE LOCK

SERIE
26

2632

2632

SERIE

Senza cilindro

0

M1

1

M2

2

M4

4

SERRATURA IN ZAMA (*)

Nichelato

14

FUNZIONAMENTO

Rotazione 180°

USCITA CHIAVE

2 uscite chiave

2

CORPO CILINDRO Ø 16,5

mm 20

20

CIFRATURE

Chiavi differenti sotto chiave maestra

M

KA chiavi uguali

A

Gruppi di KA

X

CHIAVI

Standard

A snodo

S

CATENACCI

"A"

mm 600

2

ACCESSORI IN DOTAZIONE

1 ghiera

CONFEZIONI

Commercio 20 pz

Industria 100 pz

I

2632

SERIES

Without cylinder core

M1

M2

M4

DIE CAST BODY (*)

Nickel plated

OPERATION

Rotating 180°

KEY PULL

2 key pull

CYLINDER BODY Ø 16,5

mm 20

KEY-CHANGES

Keyed differently under master-key

KA keyed alike

Groups of KA

KEYS

Standard

Hinged

BOLT

"A"

mm 600

INCLUDED ACCESSORIES

1 ring

PACKAGING

Boxed in 20's

Bulk 100's

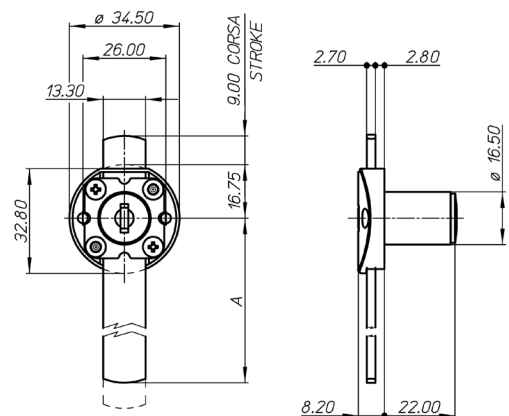
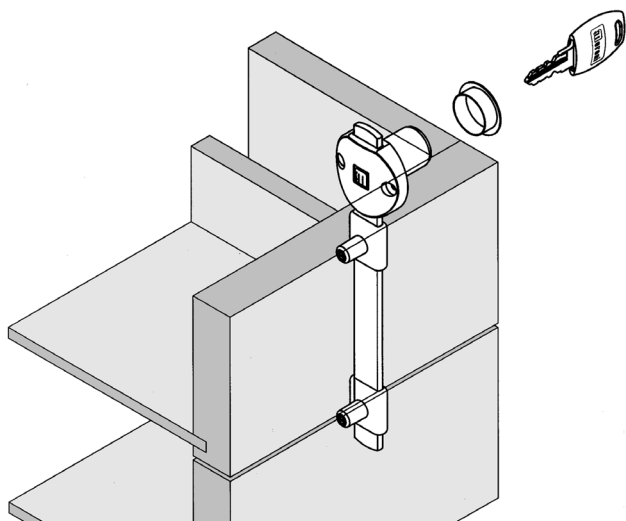
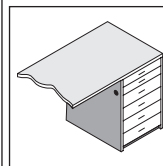
(*) Finitura NE (nero) a richiesta

(*) NE (black) finish on request

Accessori vedi pagine / Accessories see pages

60

61



2633

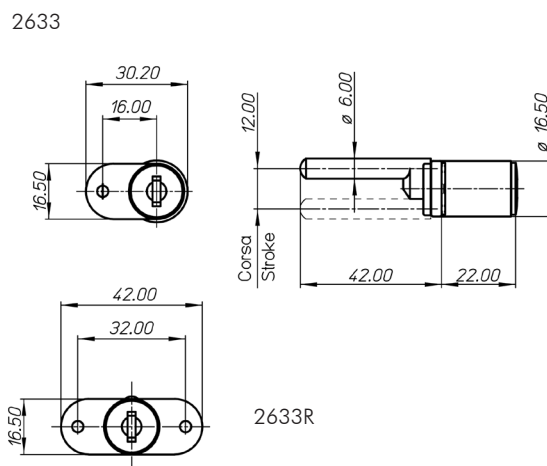
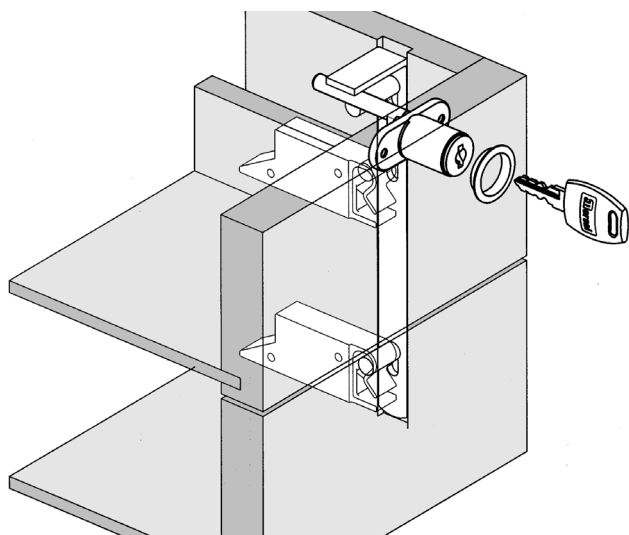
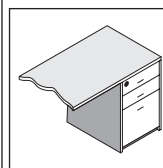
SERRATURA PER CHIUSURE MULTIPLE MULTIPLE LOCK

SERIE
26

2633	2633	2633
SERIE	SERIE	SERIES
0	Senza cilindro	Without cylinder core
1	M1	M1
2	M2	M2
4	M4	M4
SERRATURA IN ZAMA (*)	DIE CAST BODY (*)	
14	Nichelato	Nickel plated
R	Standard Refilata	Standard Single wing
FUNZIONAMENTO	OPERATION	
	Rotazione 180°	Rotating 180°
USCITA CHIAVE	KEY PULL	
2	2 uscite chiave	2 key pull
CORPO CILINDRO Ø 16,5	CYLINDER BODY Ø 16,5	
20	mm 20	mm 20
CIFRATURE	KEY-CHANGES	
M	Chiavi differenti sotto chiave maestra	Keyed differently under master-key
A	KA chiavi uguali	KA keyed alike
X	Gruppi di KA	Groups of KA
CHIAVI	KEYS	
S	Standard A snodo	Standard Hinged
ACCESSORI IN DOTAZIONE	INCLUDED ACCESSORIES	
	1 ghiera	1 ring
CONFEZIONI	PACKAGING	
I	Commercio 20 pz Industria 100 pz	Boxed in 20's Bulk 100's

(*) Finitura NE (nero) a richiesta (*) NE (black) finish on request

Accessori vedi pagine / Accessories see pages **60**
61
62
74



2635

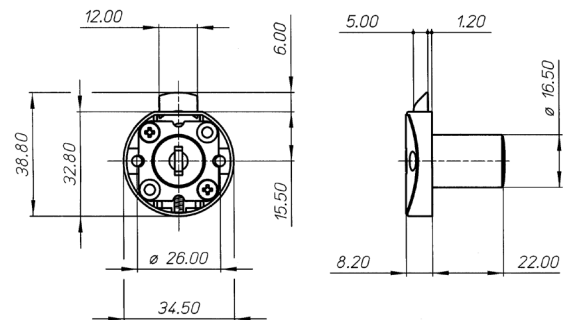
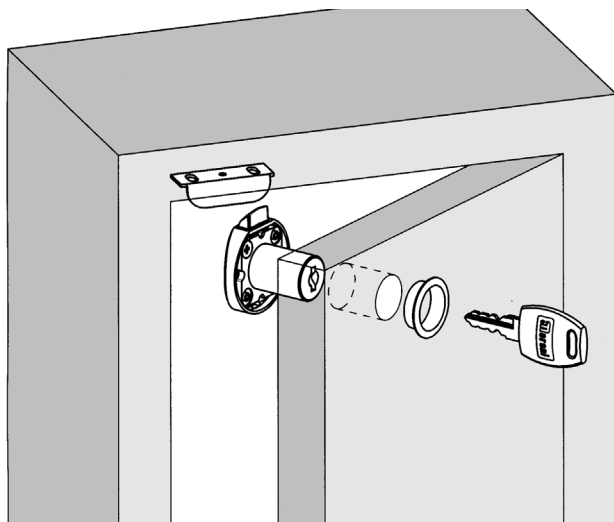
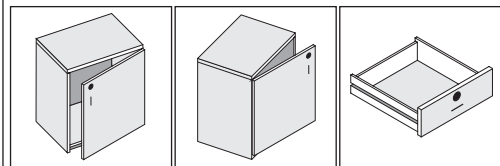
SERRATURA A SCROCCO LATCH LOCK

SERIE
26

2635	2635	2635
SERIE		SERIES
1	M1	M1
2	M2	M2
4	M4	M4
SERRATURA IN ZAMA		DIE CAST BODY
14	Nichelato	Nickel plated
FUNZIONAMENTO		OPERATION
	Rotazione 180°	Rotating 180°
USCITA CHIAVE		KEY PULL
2	2 uscite chiave	2 key pull
CORPO CILINDRO Ø 16,5		CYLINDER BODY Ø 16,5
20	mm 20	mm 20
CIFRATURE		KEY-CHANGES
M	Chiavi differenti sotto chiave maestra	Keyed differently under master-key
A	KA chiavi uguali	KA keyed alike
X	Gruppi di KA	Groups of KA
CHIAVI		KEYS
	Standard	Standard
S	A snodo	Hinged
ACCESSORI IN DOTAZIONE		INCLUDED ACCESSORIES
	1 ghiera	1 ring
CONFEZIONI		PACKAGING
	Commercio 20 pz	Boxed in 20's
I	Industria 100 pz	Bulk 100's

Accessori vedi pagina / Accessories see page

72



2637

SERRATURA PER CHIUSURE MULTIPLE MULTIPLE LOCK

SERIE
26

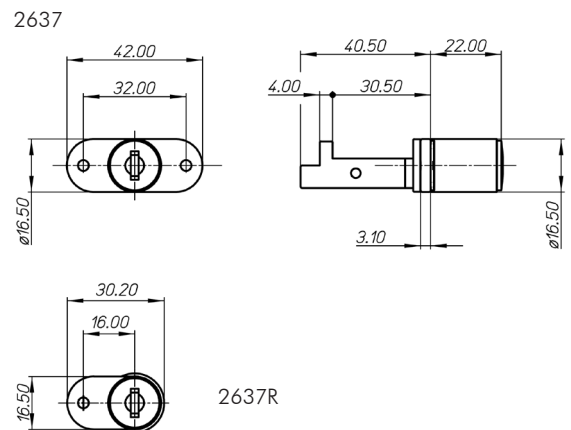
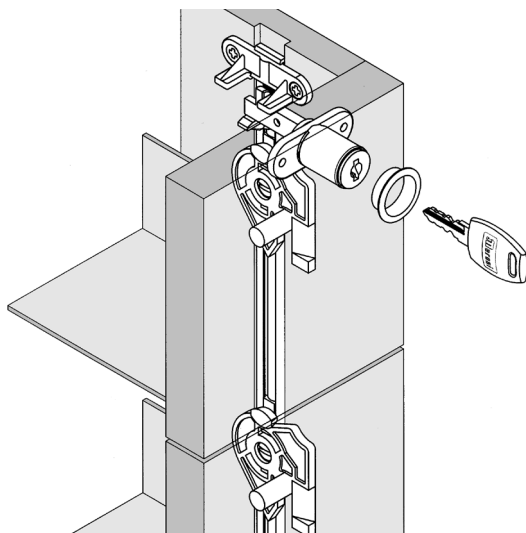
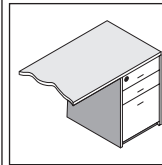
2637	2637	2637
SERIE	Senza cilindro	SERIES Without cylinder core
0	M1	M1
1	M2	M2
2	M4	M4
4		
SERRATURA IN ZAMA (*)		DIE CAST BODY (*)
14	Nichelato	Nickel plated
	Standard	Standard
R	Refilata	Single wing
FUNZIONAMENTO		OPERATION
	Rotazione 180°	Rotating 180°
USCITA CHIAVE		KEY PULL
2	2 uscite chiave	2 key pull
CORPO CILINDRO Ø 16,5		CYLINDER BODY Ø 16,5
20	mm 20	mm 20
CIFRATURE		KEY-CHANGES
M	Chiavi differenti sotto chiave maestra	Keyed differently under master-key
A	KA chiavi uguali	KA keyed alike
X	Gruppi di KA	Groups of KA
CHIAVI		KEYS
	Standard	Standard
S	A snodo	Hinged
ACCESSORI IN DOTAZIONE		INCLUDED ACCESSORIES
	1 ghiera	1 ring
CONFEZIONI		PACKAGING
	Commercio 20 pz	Boxed in 20's
I	Industria 100 pz	Bulk in 100's

(*) Finitura NE (nero) a richiesta

(*) NE (black) finish on request

Accessori vedi pagine / Accessories see pages

60
61
62

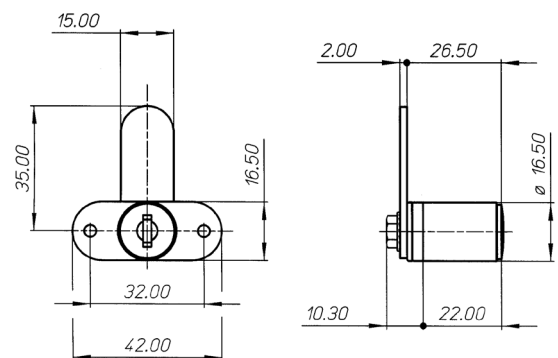
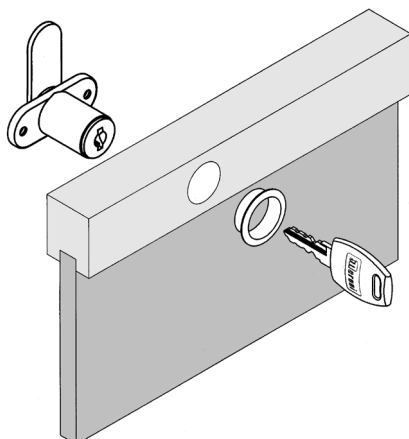
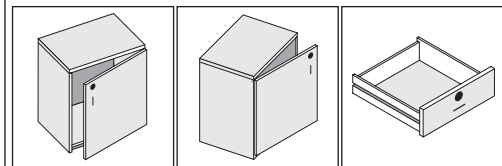


2639

SERRATURA DA APPLICARE SCREW-ON LOCK

SERIE
26

2639	2639	2639
SERIE	SERIE	SERIES
0	Senza cilindro	Without cylinder core
1	M1	M1
2	M2	M2
4	M4	M4
SERRATURA IN ZAMA	SERRATURA IN ZAMA	DIE CAST BODY
14	Nichelato	Nickel plated
FUNZIONAMENTO	FUNZIONAMENTO	OPERATION
P	Rotazione 180°	Rotating 180°
	Rotazione 90° DX	Rotating 90° R
USCITA CHIAVE	USCITA CHIAVE	KEY PULL
2	2 uscite chiave	2 key pull
CORPO CILINDRO Ø 16,5	CORPO CILINDRO Ø 16,5	CYLINDER BODY Ø 16,5
20	mm 20	mm 20
CIFRATURE	CIFRATURE	KEY-CHANGES
M	Chiavi differenti sotto chiave maestra	Keyed differently under master-key
A	KA chiavi uguali	KA keyed alike
X	Gruppi di KA	Groups of KA
CHIAVI	CHIAVI	KEYS
	Standard	Standard
S	A snodo	Hinged
LEVETTE vedi pag 25	LEVETTE vedi pag 25	CAMS see page 25
L	Senza levetta	Without cam
	Piana A35	Flat A35
ACCESSORI IN DOTAZIONE	ACCESSORI IN DOTAZIONE	INCLUDED ACCESSORIES
	1 ghiera	1 ring
CONFEZIONI	CONFEZIONI	PACKAGING
	Commercio 20 pz	Boxed in 20's
I	Industria 100 pz	Bulk in 100's

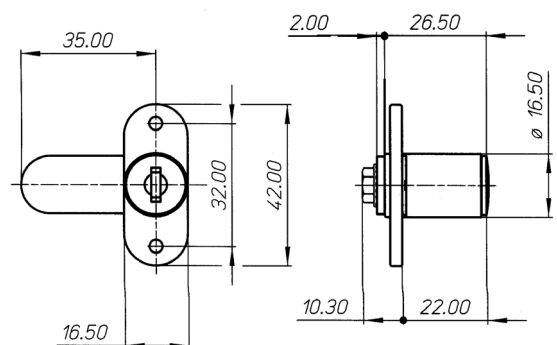
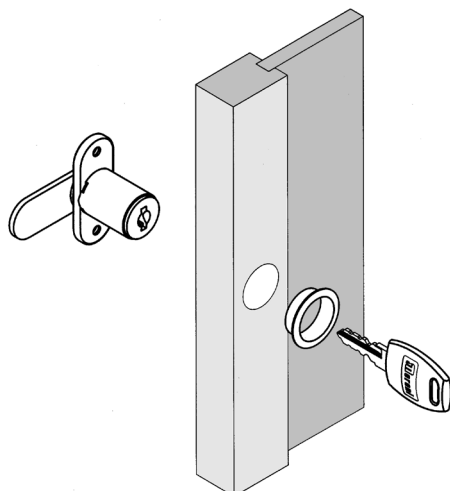
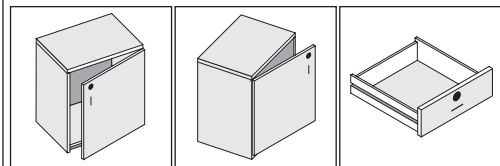


2640

SERRATURA DA APPLICARE SCREW-ON LOCK

SERIE
26

2640	2640	2640
SERIE	SERIE	SERIES
0	Senza cilindro	Without cylinder core
1	M1	M1
2	M2	M2
4	M4	M4
SERRATURA IN ZAMA	SERRATURA IN ZAMA	DIE CAST BODY
14	Nichelato	Nickel plated
FUNZIONAMENTO	FUNZIONAMENTO	OPERATION
P	Rotazione 180°	Rotating 180°
	Rotazione 90° DX	Rotating 90° R
USCITA CHIAVE	USCITA CHIAVE	KEY PULL
2	2 uscite chiave	2 key pull
CORPO CILINDRO Ø 16,5	CORPO CILINDRO Ø 16,5	CYLINDER BODY Ø 16,5
20	mm 20	mm 20
CIFRATURE	CIFRATURE	KEY-CHANGES
M	Chiavi differenti sotto chiave maestra	Keyed differently under master-key
A	KA chiavi uguali	KA keyed alike
X	Gruppi di KA	Groups of KA
CHIAVI	CHIAVI	KEYS
	Standard	Standard
S	A snodo	Hinged
LEVETTE vedi pag 22	LEVETTE vedi pag 22	CAMS see page 22
L	Senza levetta	Without cam
	Piana A35	Flat A35
ACCESSORI IN DOTAZIONE	ACCESSORI IN DOTAZIONE	INCLUDED ACCESSORIES
	1 ghiera	1 ring
CONFEZIONI	CONFEZIONI	PACKAGING
	Commercio 20 pz	Boxed in 20's
I	Industria 100 pz	Bulk in 100's



2642

SERRATURA DA APPLICARE A DOPPIO CATENACCIO DOUBLE BOLT SCREW-ON LOCK

SERIE
26

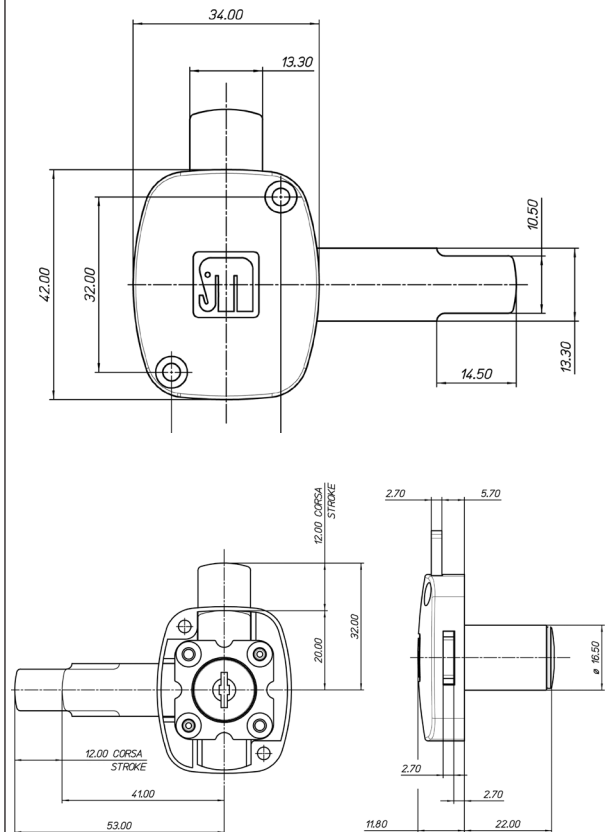
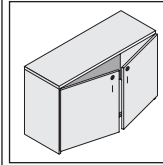
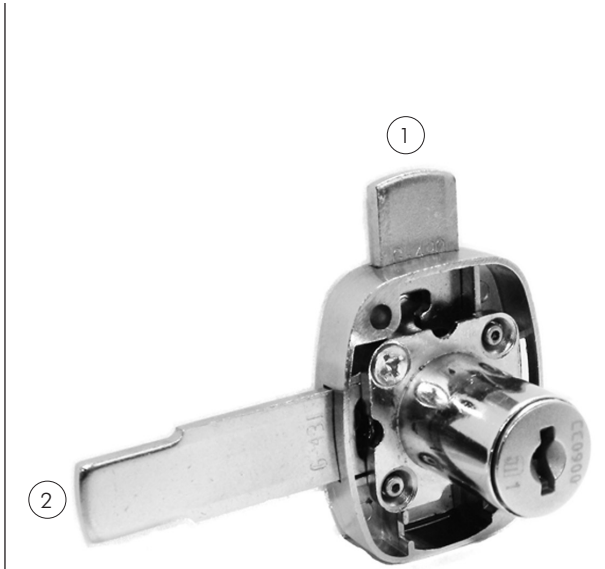
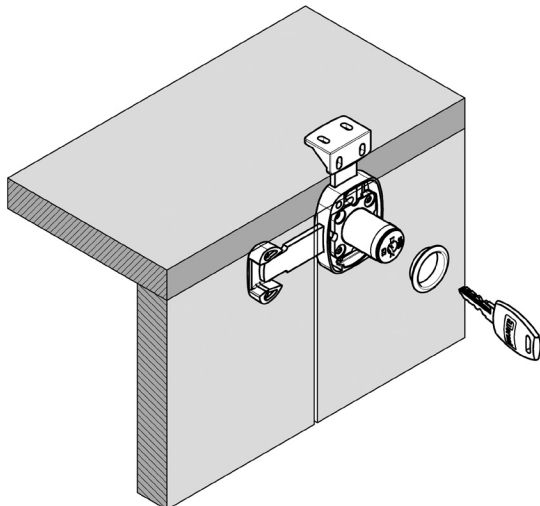
2642	2642	2642
2642S	2642 Sinistra	2642 Left
SERIE		
0	Senza cilindro	Without cylinder core
1	M1	M1
2	M2	M2
4	M4	M4
SERRATURA IN ZAMA		
14	Nichelato	Nickel plated
FUNZIONAMENTO		
2	Rotazione 360° (2 uscite chiave) (*)	Rotating 360° (2 key pull) (*)
CORPO CILINDRO Ø 16,5		
20	mm 20	mm 20
CIFRATURE		
M	Chiavi differenti sotto chiave maestra	Keyed differently under master-key
A	KA chiavi uguali	KA keyed alike
X	Gruppi di KA	Groups of KA
CHIAVI		
	Standard	Standard
S	A snodo	Hinged
CATENACCIO 1 vedi pagina 8		
	Piano P0	Flat P0
CATENACCIO 2		
	mm 53	mm 53
ACCESSORI IN DOTAZIONE		
	1 ghiera	1 ring
CONFEZIONI		
	Commercio 20 pz	Boxed in 20's
I	Industria 100 pz	Bulk 100's

(*) Estrazione cilindro a 180°

(*) Core cylinder removal at 180°

Accessori vedi pagine / Accessories see pages

73
74



2645

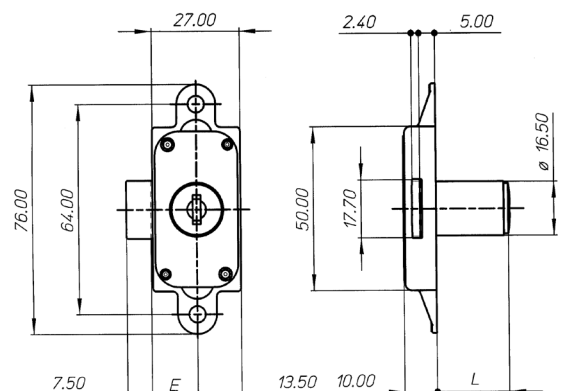
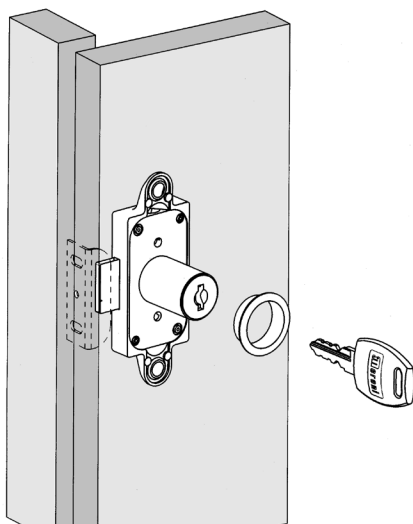
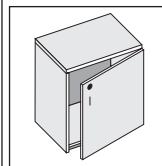
SERRATURA DA APPLICARE SCREW-ON LOCK

SERIE
26

2645	2645	2645
SERIE	SERIE	SERIES
0	Senza cilindro	Without cylinder core
1	M1	M1
2	M2	M2
4	M4	M4
FISSAGGIO	FISSAGGIO	FIXING
A vite	A vite	Screw-on
A	A pressione	Press-on
SERRATURA IN ZAMA	SERRATURA IN ZAMA	DIE CAST BODY
14	Nichelato	Nickel plated
FUNZIONAMENTO	FUNZIONAMENTO	OPERATION
	Rotazione 90° + 90°	Rotating 90° + 90°
USCITA CHIAVE	USCITA CHIAVE	KEY PULL
2	2 uscite chiave	2 key pull
CORPO CILINDRO Ø 16,5	CORPO CILINDRO Ø 16,5	CYLINDER BODY Ø 16,5
"L"	"L"	"L"
20	mm 20	mm 20
25	mm 25	mm 25
30	mm 30	mm 30
CIFRATURE	CIFRATURE	KEY-CHANGES
M	Chiavi differenti sotto chiave maestra	Keyed differently under master-key
A	KA chiavi uguali	KA keyed alike
X	Gruppi di KA	Groups of KA
CHIAVI	CHIAVI	KEYS
Standard	Standard	Standard
S	A snodo	Hinged
ENTRATA	ENTRATA	BACKSET
"E"	"E"	"E"
15	mm 15	mm 15
20	mm 20	mm 20
ACCESSORI IN DOTAZIONE	ACCESSORI IN DOTAZIONE	INCLUDED ACCESSORIES
	1 ghiera	1 ring
CONFEZIONI	CONFEZIONI	PACKAGING
Commercio 20 pz	Commercio 20 pz	Boxed in 20's
I	Industria 100 pz	Bulk in 100's

Accessori vedi pagina / Accessories see page

72



2646

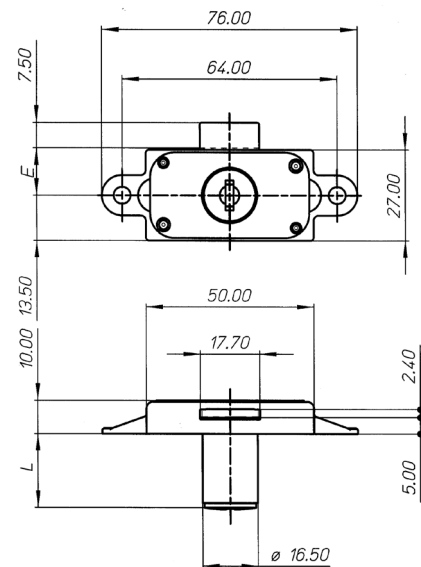
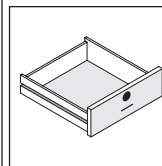
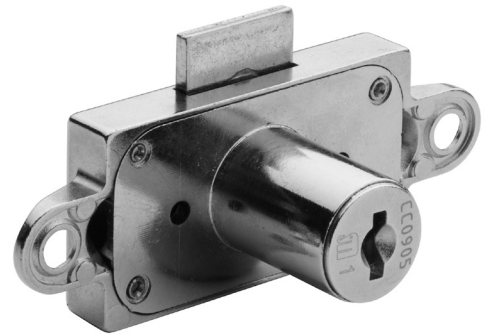
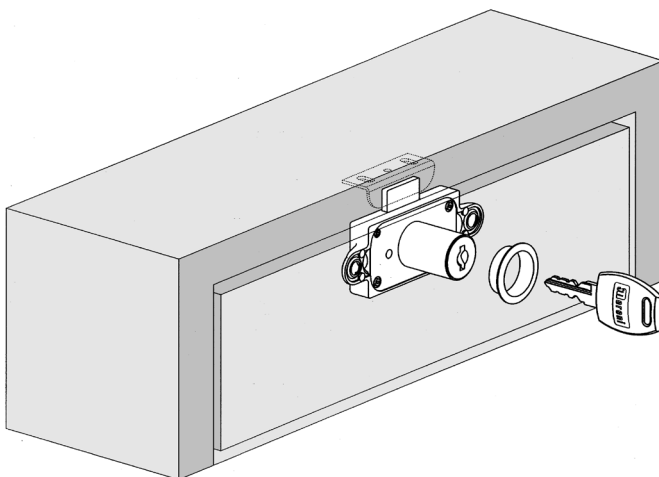
SERRATURA DA APPLICARE SCREW-ON LOCK

SERIE
26

2646	2646	2646
SERIE		SERIES
0	Senza cilindro	Without cylinder core
1	M1	M1
2	M2	M2
4	M4	M4
FISSAGGIO		FIXING
A vite	A vite	Screw-on
A	A pressione	Press-on
SERRATURA IN ZAMA		DIE CAST BODY
14	Nichelato	Nickel plated
FUNZIONAMENTO		OPERATION
	Rotazione 90° + 90°	Rotating 90° + 90°
USCITA CHIAVE		KEY PULL
2	2 uscite chiave	2 key pull
CORPO CILINDRO Ø 16,5		CYLINDER BODY Ø 16,5
"L"		"L"
20	mm 20	mm 20
25	mm 25	mm 25
30	mm 30	mm 30
CIFRATURE		KEY-CHANGES
M	Chiavi differenti sotto chiave maestra	Keyed differently under master-key
A	KA chiavi uguali	KA keyed alike
X	Gruppi di KA	Groups of KA
CHIAVI		KEYS
Standard	Standard	Standard
S	A snodo	Hinged
ENTRATA		BACKSET
"E"		"E"
15	mm 15	mm 15
20	mm 20	mm 20
ACCESSORI IN DOTAZIONE		INCLUDED ACCESSORIES
	1 ghiera	1 ring
CONFEZIONI		PACKAGING
Commercio 20 pz	Commercio 20 pz	Boxed in 20's
I	Industria 100 pz	Bulk in 100's

Accessori vedi pagina / Accessories see page

72



2650

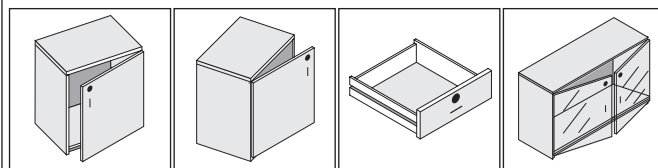
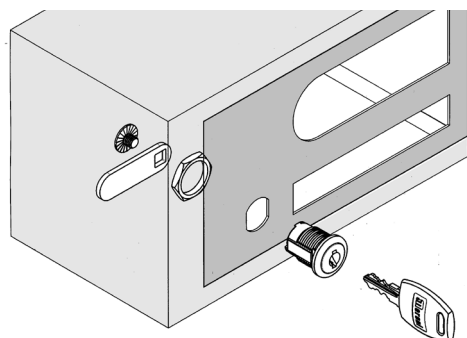
SERRATURA UNIVERSALE CAM LOCK

SERIE
26

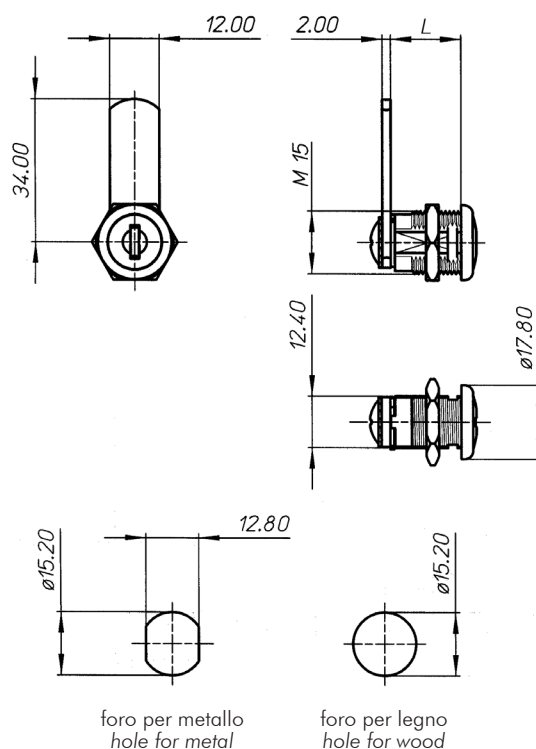
2650	2650	2650
SERIE	SERIE	SERIES
6	M6	M6
FUNZIONAMENTO	OPERATION	OPERATION
P	Rotazione 180°	Rotating 180°
D	Rotazione 90° DX	Rotating 90° R
USCITA CHIAVE	KEY PULL	KEY PULL
2	2 uscite chiave (180°)	2 key pull (180°)
1	1 uscita chiave (90° DX) (*)	1 key pull (90° R) (*)
CORPO CILINDRO Ø M15	CYLINDER BODY Ø M15	CYLINDER BODY Ø M15
"L"	"L"	"L"
16	mm 16 (*)	mm 16 (*)
20	mm 20	mm 20
CIFRATURE	KEY-CHANGES	KEY-CHANGES
M	Chiavi differenti sotto chiave maestra	Keyed differently under master-key
A	KA chiavi uguali	KA keyed alike
X	Gruppi di KA	Groups of KA
CHIAVI	KEYS	KEYS
	Standard	Standard
FINITURE (**)	FINISHES (**)	FINISHES (**)
14	Nichelato	Nickel plated
FISSAGGIO	FIXING	FIXING
	Senza dado e clip	Without nut and clip
C	Con clip (***)	With clip (***)
D	Con dado	With nut
ACCESSORI IN DOTAZIONE	INCLUDED ACCESSORIES	INCLUDED ACCESSORIES
	1 rondella Art. 864 (solo mm 16)	1 ring Art. 864 (only mm 16)
	1 rondella Art. 865 (solo mm 20)	1 ring Art. 865 (only mm 20)
LEVETTE vedi pag 23	CAMS see page 23	CAMS see page 23
	Senza levetta	Without cam
C0	Piana C0	Flat C0
CONFEZIONI	PACKAGING	PACKAGING
	Commercio 20 pz	Boxed in 20's
I	Industria 100 pz	Bulk in 100's

(*) Cilindro non estraibile (*) Core cylinder not removable
 (**) Finiture NE (nero) - OT (ottonato) (***) NE (black) - OT (brass plated)
 a richiesta finishes on request
 (***) Spessore lamiera da 0,6 a 1,20 (***) Plate thickness from 0,6 to 1,20

Accessori vetro vedi pagina / Glass accessories see page 70
 Accessori vedi pagine / Accessories see pages 74
 75
 76



Con / With
O870-O870G
Per vetro
For Glass



2651

SERRATURA UNIVERSALE CAM LOCK

SERIE
26

2651	2651	2651
SERIE	SERIE	SERIES
1	M1	M1
2	M2	M2
4	M4	M4
FUNZIONAMENTO	OPERATION	OPERATION
P	Rotazione 180°	Rotating 180°
D	Rotazione 90° DX	Rotating 90° R
USCITA CHIAVE	KEY PULL	KEY PULL
2	2 uscite chiave (180°)	2 key pull (180°)
1	1 uscita chiave (90° DX) (*)	1 key pull (90° R) (*)
CORPO CILINDRO Ø M19	CYLINDER BODY Ø M19	CYLINDER BODY Ø M19
"L"	"L"	"L"
11	mm 11 (*)	mm 11 (*)
16	mm 16 (*)	mm 16 (*)
20	mm 20	mm 20
25	mm 25	mm 25
30	mm 30	mm 30
CIFRATURE	KEY-CHANGES	KEY-CHANGES
M	Chiavi differenti sotto chiave maestra	Keyed differently under master-key
A	KA chiavi uguali	KA keyed alike
X	Gruppi di KA	Groups of KA
CHIAVI	KEYS	KEYS
	Standard	Standard
FINITURE	FINISHES	FINISHES
14	Nichelato	Nickel plated
FISSAGGIO	FIXING	FIXING
	Senza dado e clip	Without nut and clip
C	Con clip (**)	With clip (**)
D	Con dado	With nut
LEVETTE vedi pag 22	CAMS see page 22	CAMS see page 22
	Senza levetta	Without cam
35	Piana A35	Flat A35
CONFEZIONI	PACKAGING	PACKAGING
	Commercio 20 pz	Boxed in 20's
I	Industria 100 pz	Bulk in 100's

(*) Cilindro non estraibile

(*) Core cylinder not removable

(**) Spessore lamiera da 0,6 a 1,20

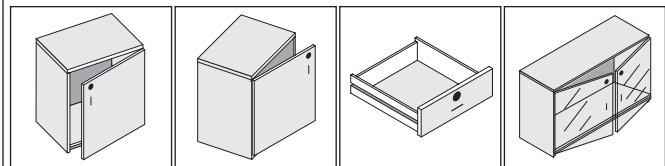
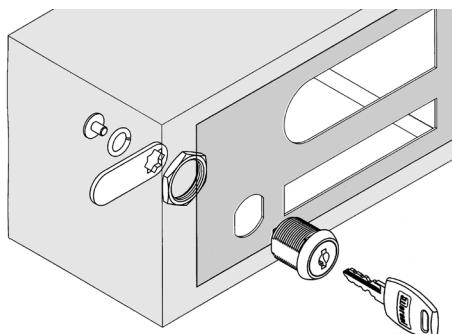
(**) Plate thickness from 0,6 to 1,20

Accessori vetro vedi pagina / Glass accessories see page 70

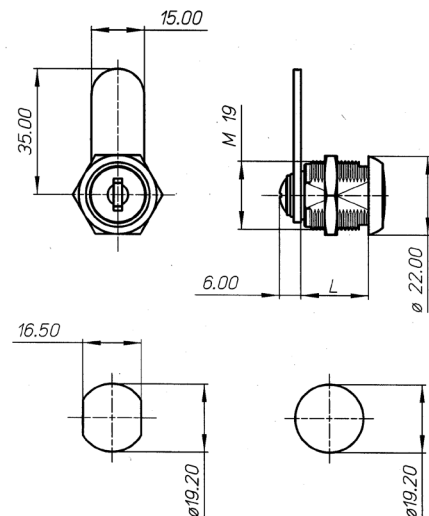
Accessori vedi pagine / Accessories see pages 74

75

76



Con / With
O870-O870G
Per vetro
For Glass



foro per metallo
hole for metal

foro per legno
hole for wood

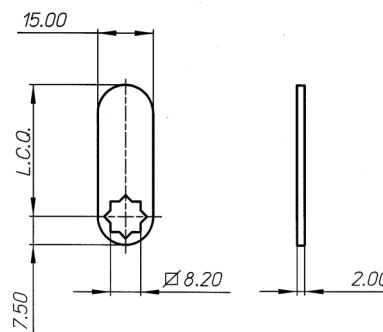
26LEVA51

LEVETTE CAM5

SERIE
26

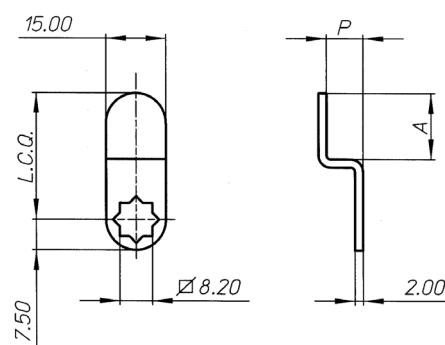
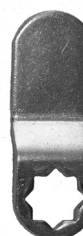
Codice Code	Piane - Flat	
	L.C.Q.	
	mm	
A35	35	
A15	15	
A17	17,5	
A22	22,5	
A28	28	
A5250	52,5	
A625	62,5	

Per Art. 2651-2652
For Art. 2651-2652



Codice Code	Piegate - Bent	
	L.C.Q.	P
	mm	mm
P05335	33,5	5
P11380	38	11
P12270	27	12

Per Art. 2651-2652
For Art. 2651-2652



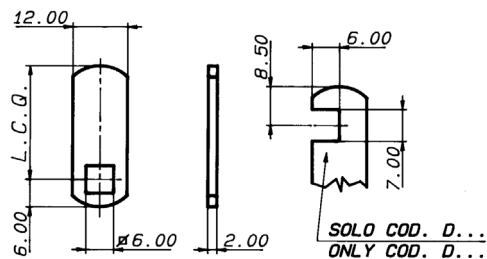
21LEVA51

LEVETTE CAMS

SERIE
26

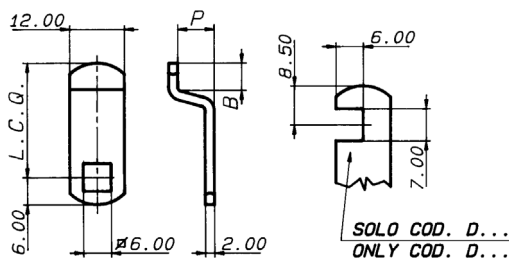
Codice Code	Piane - Flat	
	L.C.Q.	Peso
	mm	g
C0	34	6,49
C013	13	2,58
C015	14,5	2,88
C021	21	4,12
C025	25	4,85
C027	27	5,24
C031	30,5	5,82
C040	40	7,63
D0	34	5,82
D024	24	4,35
E010	9,5	1,80
E012	11,5	2,17
E016	16	3,02
E020	19,5	3,68

Per Art. 2650-2653
For Art. 2650-2653



Codice Code	Piegate - Bent			
	P	B	L.C.Q.	Peso
	mm	mm	mm	g
C3	3	15	34	6,56
C4527	4,5	8	27	5,18
C5	5	15	34	6,94
C522	5	2,5	22	4,53
C532	5	11	32	6,38
C6	6	15	34	6,81
C823	8	4	23	5,22
C825	8	6	25	5,59
C836	8	17	35,5	7,57
C10	10	15	34	7,69
C1022	10	2,5	22	5,22
C12526	12,5	7,5	26	6,29
C15	15	15	34	8,12
D5	5	15	34	6,27
D10	10	15	34	7,02
D15	15	15	34	7,45
E4516	4,5	5	16	3,33
E4520	4,5	5	19,5	3,98

Per Art. 2650-2653
For Art. 2650-2653



2652	2652	2652
SERIE	SERIE	SERIE
0	Senza cilindro	Without cylinder core
1	M1	M1
2	M2	M2
4	M4	M4
FUNZIONAMENTO	FUNZIONAMENTO	OPERATION
P	Rotazione 180°	Rotating 180°
D	Rotazione 90° DX	Rotating 90° R
USCITA CHIAVE	USCITA CHIAVE	KEY PULL
2	2 uscite chiave (180°)	2 key pull (180°)
1	1 uscita chiave (90° DX) (*)	1 key pull (90° R) (*)
CORPO CILINDRO Ø 19	CORPO CILINDRO Ø 19	CYLINDER BODY Ø 19
20	mm 20	mm 20
CIFRATURE	CIFRATURE	KEY-CHANGES
M	Chiavi differenti sotto chiave maestra	Keyed differently under master-key
A	KA chiavi uguali	KA keyed alike
X	Gruppi di KA	Groups of KA
CHIAVI	CHIAVI	KEYS
	Standard	Standard
FINITURE	FINITURE	FINISHES
14	Nichelato	Nickel plated
FISSAGGIO	FISSAGGIO	FIXING
C	Con clip (**)	With clip (**)
LEVETTE vedi pag 22	LEVETTE vedi pag 22	CAMS see page 22
	Senza levetta	Without cam
35	Piana A35	Flat A35
CONFEZIONI	CONFEZIONI	PACKAGING
	Commercio 20 pz	Boxed in 20's
I	Industria 100 pz	Bulk in 100's

(*) Cilindro non estraibile

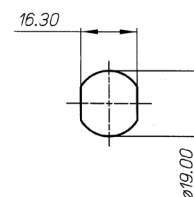
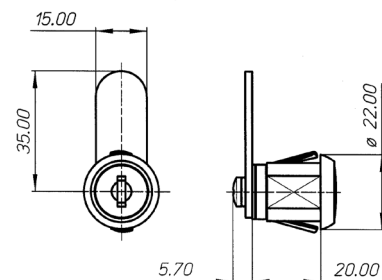
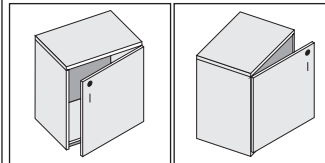
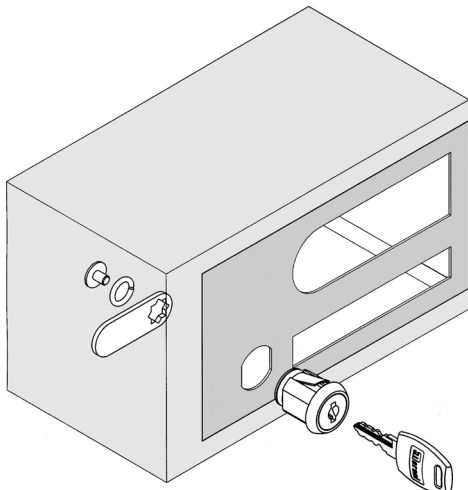
(*) Core cylinder not removable

(**) Spessore lamiera da 0,6 a 1

(**) Plate thickness from 0,6 to 1

Accessori vedi pagina / Accessories see page

75



foro per metallo
hole for metal

2652	2652	2652
SERIE	SERIE	SERIE
0	Senza cilindro	Without cylinder core
1	M1	M1
2	M2	M2
4	M4	M4
FUNZIONAMENTO	FUNZIONAMENTO	OPERATION
P	Rotazione 180°	Rotating 180°
D	Rotazione 90° DX	Rotating 90° R
USCITA CHIAVE	USCITA CHIAVE	KEY PULL
2	2 uscite chiave (180°)	2 key pull (180°)
1	1 uscita chiave (90° DX) (*)	1 key pull (90° R) (*)
CORPO CILINDRO Ø 19	CORPO CILINDRO Ø 19	CYLINDER BODY Ø 19
20	mm 20	mm 20
CIFRATURE	CIFRATURE	KEY-CHANGES
M	Chiavi differenti sotto chiave maestra	Keyed differently under master-key
A	KA chiavi uguali	KA keyed alike
X	Gruppi di KA	Groups of KA
CHIAVI	CHIAVI	KEYS
	Standard	Standard
S	A snodo	Hinged
FINITURE	FINITURE	FINISHES
14	Nichelato	Nickel plated
FISSAGGIO	FISSAGGIO	FIXING
C	Con clip(**)	With clip(**)
PERNI	PERNI	PINS
SP	Senza leva con perno	Without lever pin
30	Perno mm 30	Pin mm 30
CONFEZIONI	CONFEZIONI	PACKAGING
	Commercio 20 pz	Boxed in 20's
I	Industria 100 pz	Bulk in 100's

(*) Cilindro non estraibile

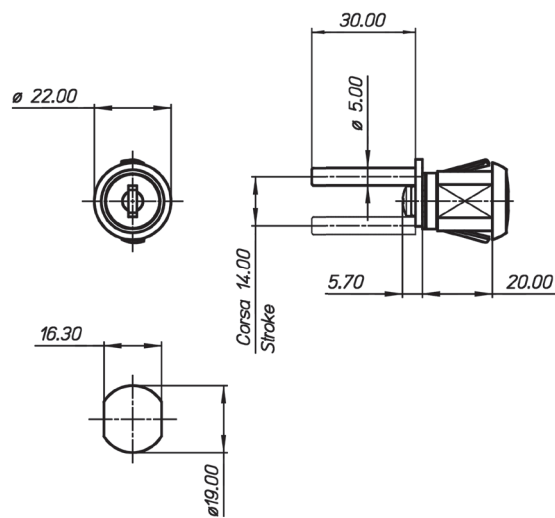
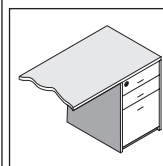
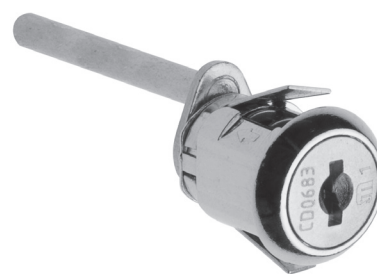
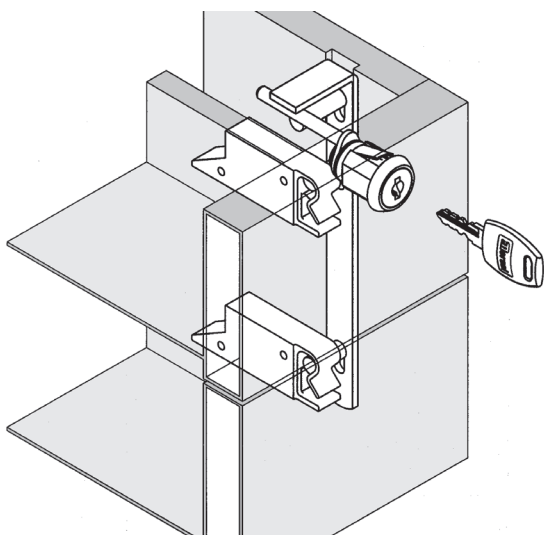
(*) Cylinder core not removable

(**) Spessore lamiera da 0,6 a 1

(**) Thickness plate from 0,6 to 1

Accessori vedi pagine / Accessories see pages

60
61
62



foro per metallo
hole for metal

2653

SERRATURA UNIVERSALE PER SCORREVOLI SLIDING DOORS CAM LOCK

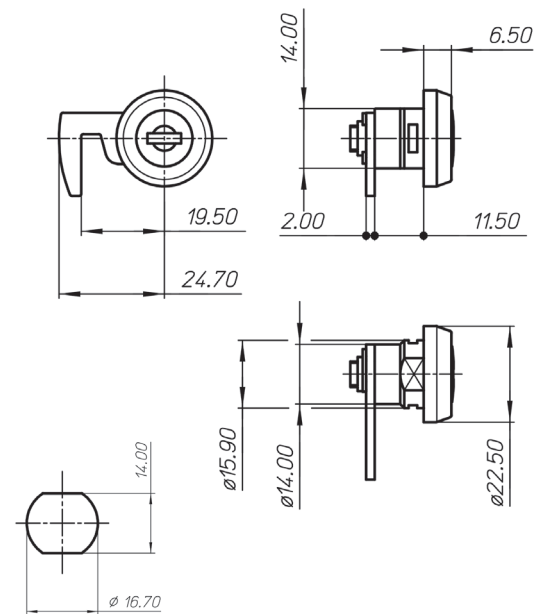
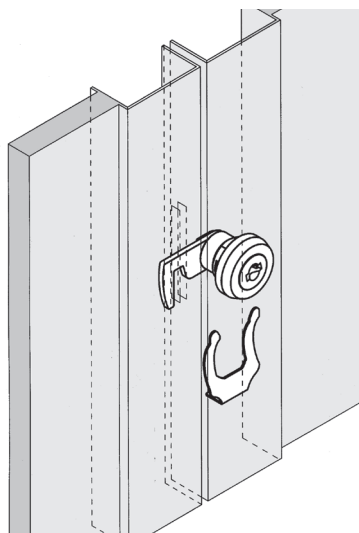
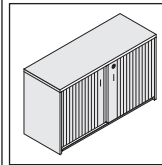
SERIE
26

2653	2653	2653
6	SERIE M6	SERIES M6
D	FUNZIONAMENTO Rotazione 90° DX	OPERATION Rotating 90° R
2	USCITA CHIAVE 2 uscite chiave	KEY PULL 2 key pull
11	CORPO CILINDRO Ø 16 mm 11 (*)	CYLINDER BODY Ø 16 mm 11 (*)
M	CIFRATURE Chiavi differenti sotto chiave maestra (**)	KEY-CHANGES Keyed differently under master-key (**)
A	KA chiavi uguali	KA keyed alike
X	Gruppi di KA	Groups of KA
SB	CHIAVI A snodo, coprichiave nero	KEYS Hinged, black plastic cover
14	FINITURE Nichelato	FINISHES Nickel plated
	FISSAGGIO Con clip(***)	FIXING With clip(***)
D24	LEVETTE vedi pag 23 A gancio	CAMS see page 23 Hook
C	CONFEZIONI Commercio 20 pz Industria 150 pz	PACKAGING Boxed in 20's Bulk in 150's

(*) Cilindro non estraibile
(**) 600 combinazioni
(***) Spessore da 0,6 a 1,20

(*) Non removable cylinder core
(**) 600 key-changes
(***) Thickness from 0,6 to 1,20

Accessori vedi pagina / Accessories see page **75**



foro per metallo
hole for metal

2654

SERRATURA UNIVERSALE PER SCORREVOLI SLIDING DOORS CAM LOCK

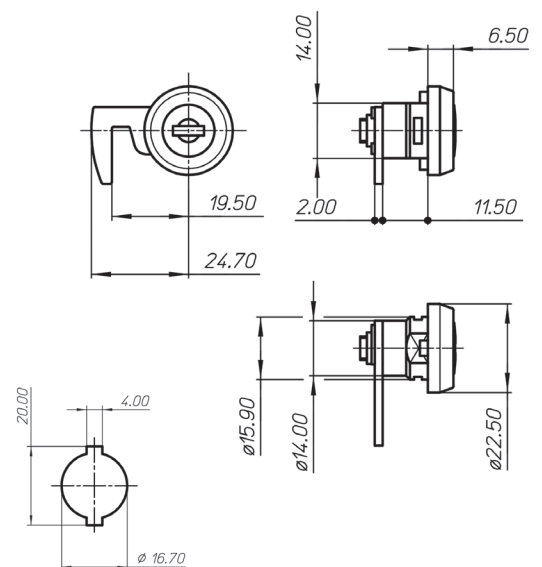
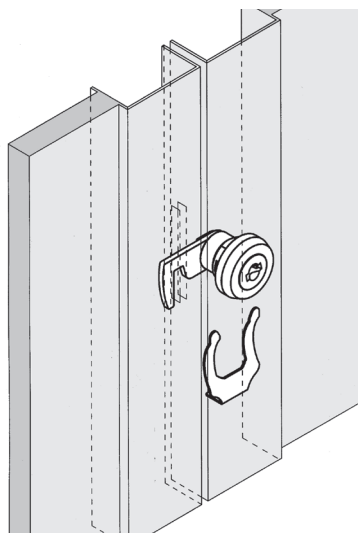
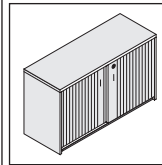
SERIE
26

2654	2654	2654
6	SERIE M6	SERIES M6
D	FUNZIONAMENTO Rotazione 90° DX	OPERATION Rotating 90° R
2	USCITA CHIAVE 2 uscite chiave	KEY PULL 2 key pull
11	CORPO CILINDRO Ø 16 mm 11 (*)	CYLINDER BODY Ø 16 mm 11 (*)
M	CIFRATURE Chiavi differenti sotto chiave maestra (**)	KEY-CHANGES Keyed differently under master-key (**)
A	KA chiavi uguali	KA keyed alike
X	Gruppi di KA	Groups of KA
SB	CHIAVI A snodo, coprichiave nero	KEYS Hinged, black plastic cover
14	FINITURE Nichelato	FINISHES Nickel plated
	FISSAGGIO Con clip(***)	FIXING With clip(***)
D24	LEVETTE vedi pag 23 A gancio	CAMS see page 23 Hook
C	CONFEZIONI Commercio 20 pz Industria 150 pz	PACKAGING Boxed in 20's Bulk in 150's

(*) Cilindro non estraibile (*) Non removable cylinder core
 (**) 600 combinazioni (**) 600 key-changes
 (***) Spessore lamiera da 0,6 a 1,20 (***) Thickness plate from 0,6 to 1,20

Accessori vedi pagina / Accessories see page

75



foro per metallo
hole for metal

2655

SERRATURA INTERRUOTTORE SWITCH LOCK

SERIE
26

2655

2655

FUNZIONI

- 11 Interruttore
- 13 Interruttore
- 41 Deviatore
- 43 Deviatore

FUNZIONAMENTO

- D Rotazione 90° DX

USCITA CHIAVE

- 1 1 uscita chiave 11-41
- 2 2 uscite chiave 13-43

CORPO CILINDRO Ø 19

- 25 mm 25

CIFRATURE

- M Chiavi differenti sotto chiave maestra
- A KA chiavi uguali
- X Gruppi di KA

CHIAVI

- Standard

FINITURE

- 14 US14

FISSAGGIO

- C Con clip
- D Con dado

CONFEZIONI

- Commercio 20 pz
- I Industria 100 pz

2655

FUNCTIONS

- Switch
- Switch
- Diverter
- Diverter

OPERATION

- Rotating 90° R

KEY PULL

- 1 key pull 11-41
- 2 key pull 13-43

CYLINDER BODY Ø 19

- mm 25

KEY-CHANGES

- Keyed differently under master-key
- KA keyed alike
- Groups of KA

KEYS

- Standard

FINISHES

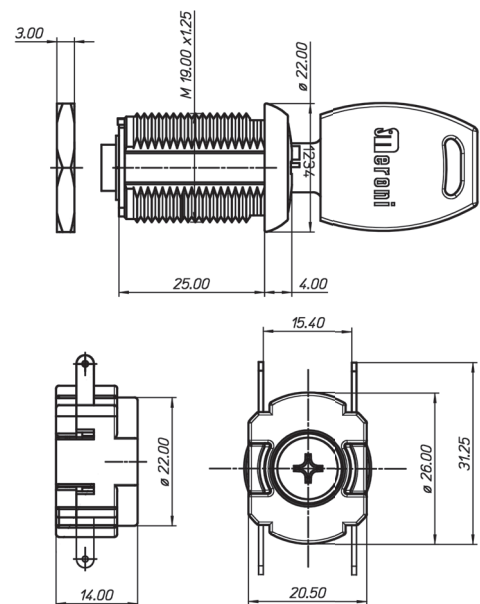
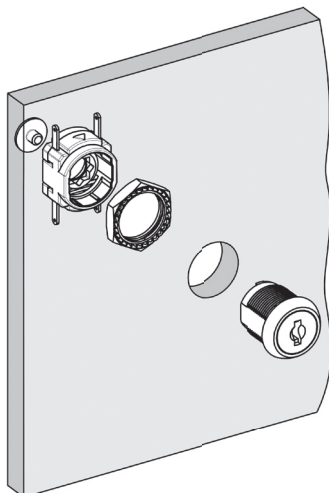
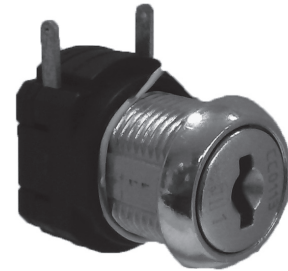
- US14

FIXING

- With clip
- With nut

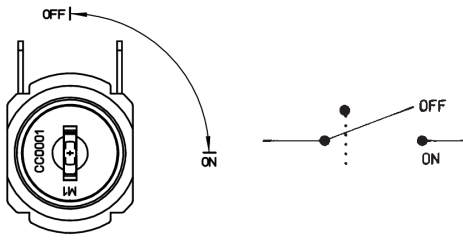
PACKAGING

- Boxed in 20's
- Bulk in 100's

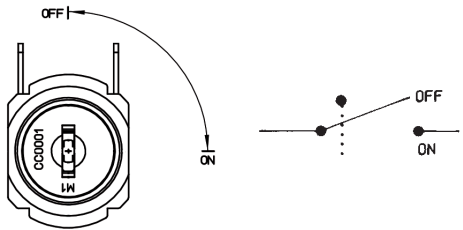


SCHEMA ELETTRICO ELECTRICAL SCHEMA

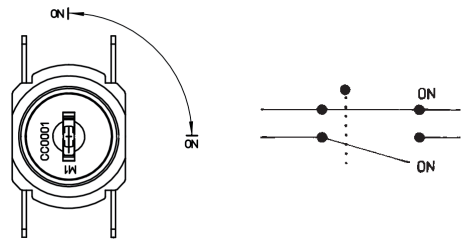
SERIE
26



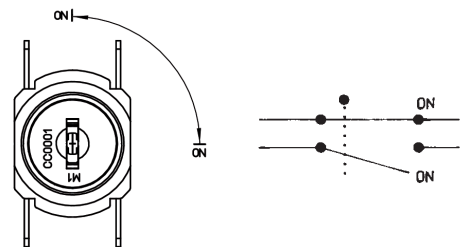
ART. 2655-11 Interruttore monopolare bistabile
SPST *maintaining contact switch* 1 uscita chiave
1 *key pull*



ART. 2655-13 Interruttore monopolare bistabile
SPST *maintaining contact switch* 2 uscite chiave
2 *key pull*



ART. 2655-43 Deviatore
SPST *maintaining contact switch* 2 uscite chiave
2 *key pull*



ART. 2655-41 Deviatore
SPST *maintaining contact switch* 1 uscita chiave
1 *key pull*

2656

LUCCHETTABILE PADLOCKABLE

SERIE
26

2656

2656

SERIE

Lucchettabile

2656

SERIES

Padlockable

L

FUNZIONAMENTO

Rotazione 90° DX

OPERATION

Rotating 90° R

D

CORPO CILINDRO Ø 19 "L"

mm 20

CYLINDER BODY Ø 19 "L"

mm 20

20

25

mm 25

mm 25

FINITURE

Nichel lucido

FINISHES

Nickel plated

14

ACCESSORI

Senza rondella

ACCESSORIES

Without washer

R

LEVETTE

Senza levetta

CAMS

Without cam

L

35

Levetta A35

Cam A35

CONFEZIONI

Industria 100 pz

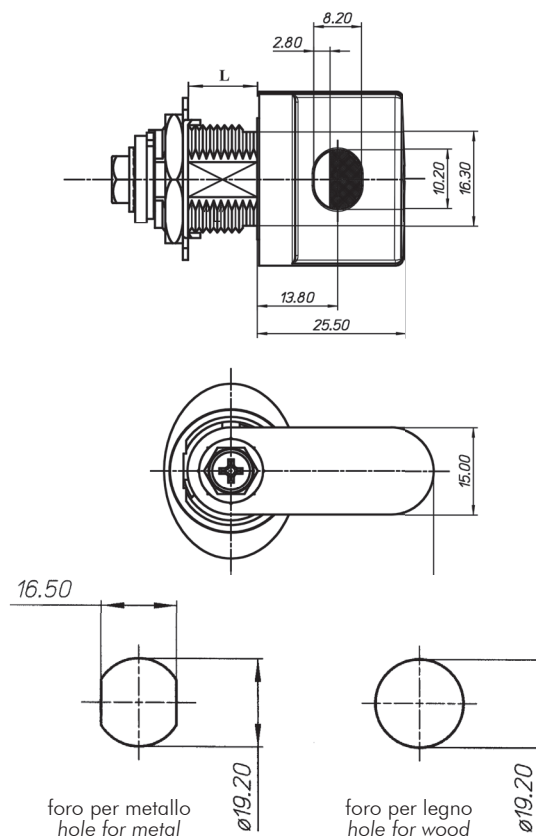
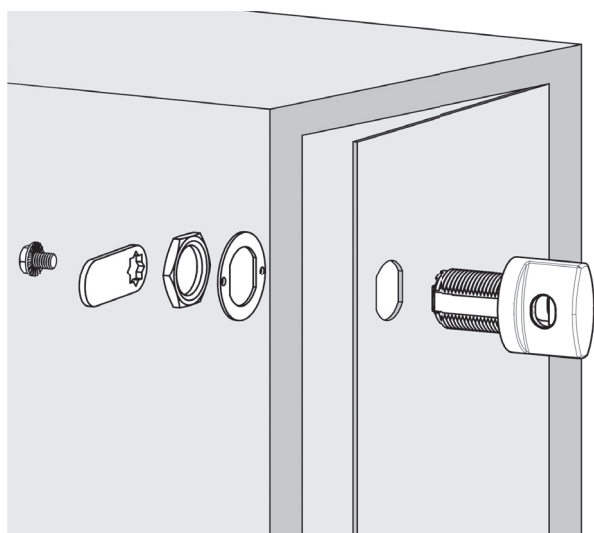
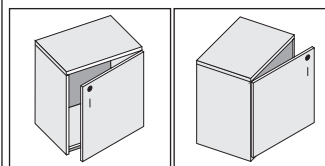
PACKAGING

Bulk in 100's

①

Adatto per lucchetti con archetto da
Ø4 a Ø8 mm

Suitable for padlocks with
shackle from Ø4 to Ø8 mm

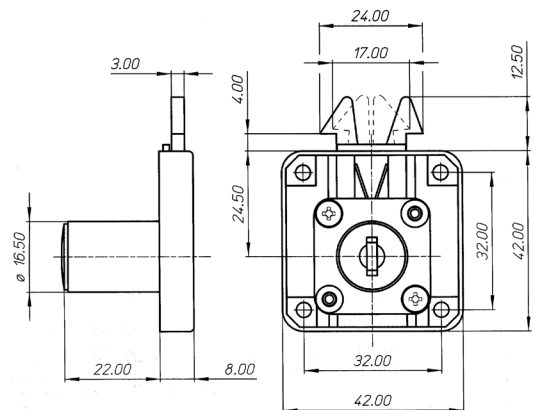
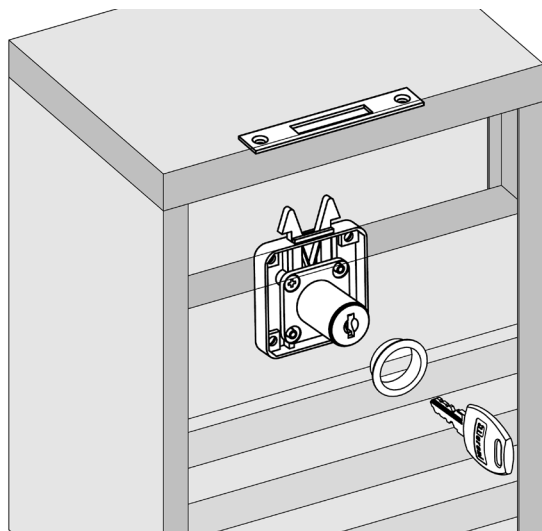
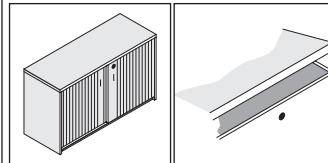


2659

SERRATURA PER SCORREVOLI SLIDING DOORS LOCK

SERIE
26

2659	2659	2659
SERIE	SERIE	SERIES
1	M1	M1
2	M2	M2
4	M4	M4
SERRATURA IN ZAMA	DIE CAST BODY	DIE CAST BODY
14	Nichelato	Nickel plated
FUNZIONAMENTO	OPERATION	OPERATION
	Rotazione 90° DX	Rotating 90° R
USCITA CHIAVE	KEY PULL	KEY PULL
2	2 uscite chiave	2 key pull
CORPO CILINDRO Ø 16,5	CYLINDER BODY Ø 16,5	CYLINDER BODY Ø 16,5
20	mm 20	mm 20
CIFRATURE	KEY-CHANGES	KEY-CHANGES
M	Chiavi differenti sotto chiave maestra	Keyed differently under master-key
A	KA chiavi uguali	KA keyed alike
X	Gruppi di KA	Groups of KA
CHIAVI	KEYS	KEYS
	Standard	Standard
S	A snodo	Hinged
ACCESSORI IN DOTAZIONE	INCLUDED ACCESSORIES	INCLUDED ACCESSORIES
	1 ghiera	1 ring
	1 controbordo	1 striking plate
ENTRATA	BACKSET	BACKSET
25	25 mm	25 mm
CONFEZIONI	PACKAGING	PACKAGING
	Commercio 20 pz	Boxed in 20's
I	Industria 100 pz	Bulk in 100's

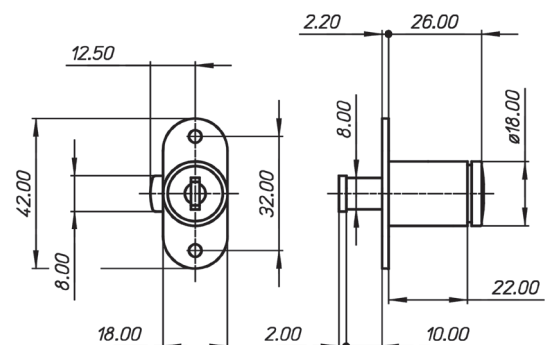
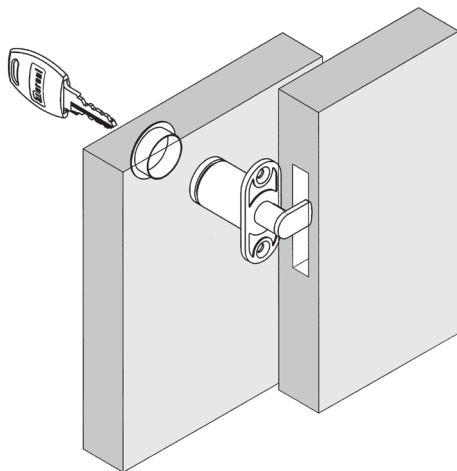
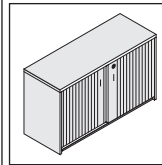


2665

SERRATURA A PULSANTE PER SCORREVOLI SLIDING DOORS PUSH LOCK

SERIE
26

2665	2665	2665
SERIE	SERIE	SERIES
1	M1	M1
2	M2	M2
4	M4	M4
SERRATURA IN ZAMA	SERRATURA IN ZAMA	DIE CAST BODY
14	Nichelato	Nickel plated
FUNZIONAMENTO	FUNZIONAMENTO	OPERATION
	Rotazione 90°	Rotating 90°
USCITA CHIAVE	USCITA CHIAVE	KEY PULL
2	2 uscite chiave	2 key pull
CORPO CILINDRO Ø 18	CORPO CILINDRO Ø 18	CYLINDER BODY Ø 18
25	mm 25	mm 25
CIFRATURE	CIFRATURE	KEY-CHANGES
M	Chiavi differenti sotto chiave maestra	Keyed differently under master-key
A	KA chiavi uguali	KA keyed alike
X	Gruppi di KA	Groups of KA
CHIAVI	CHIAVI	KEYS
	Standard	Standard
S	A snodo	Hinged
ACCESSORI IN DOTAZIONE	ACCESSORI IN DOTAZIONE	INCLUDED ACCESSORIES
	1 ghiera - 1 controbordo a squadra	1 ring - 1 angular striking plate
CONFEZIONI	CONFEZIONI	PACKAGING
	Commercio 20 pz	Boxed in 20's
I	Industria 100 pz	Bulk in 100's



2667

SERRATURA A PULSANTE PER SCORREVOLI SLIDING DOORS PUSH LOCK

SERIE
26

2667 2667

SERIE

1 M1
2 M2
4 M4

FUNZIONAMENTO

Rotazione 45°

USCITA CHIAVE

2

2 uscite chiave

CORPO CILINDRO Ø 18

25

mm 25

CIFRATURE

M Chiavi differenti sotto chiave maestra
A KA chiavi uguali
X Gruppi di KA

CHIAVI

Standard
S A snodo

FINITURE

14

Nichelato

ACCESSORI IN DOTAZIONE

1 ghiera

CONFEZIONI

Commercio 20 pz
I Industria 100 pz

2667

SERIES

M1
M2
M4

OPERATION

Rotating 45°

KEY PULL

2 key pull

CYLINDER BODY Ø 18

mm 25

KEY-CHANGES

Keyed differently under master-key
KA keyed alike
Groups of KA

KEYS

Standard
Hinged

FINISHES

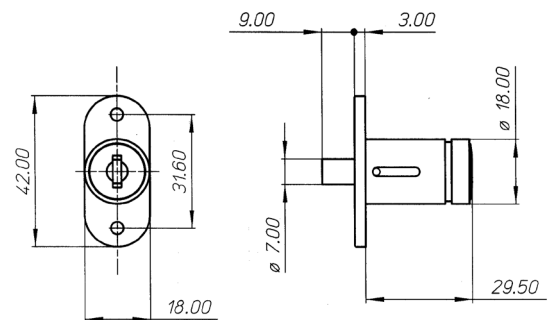
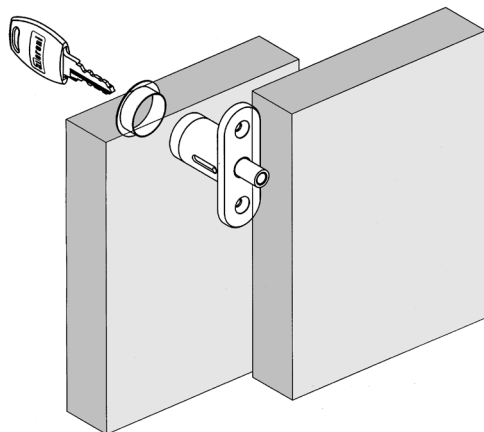
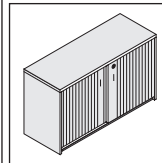
Nickel plated

INCLUDED ACCESSORIES

1 ring

PACKAGING

Boxed in 20's
Bulk in 100's



2675

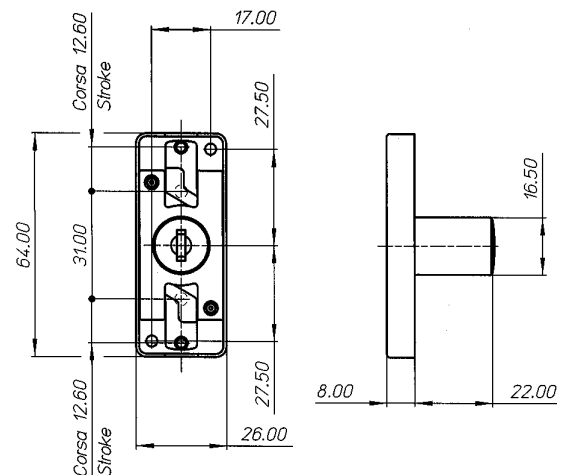
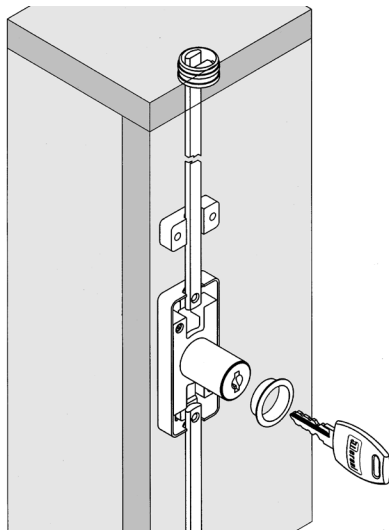
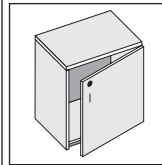
SERRATURA AD ASTE TRASLANTI SLIDING BARS LOCK

SERIE
26

2675	2675	2675
SERIE	SERIE	SERIES
0	Senza cilindro	Without cylinder core
1	M1	M1
2	M2	M2
4	M4	M4
SERRATURA IN ZAMA	SERRATURA IN ZAMA	DIE CAST BODY
14	Nichelato	Nickel plated
FUNZIONAMENTO	FUNZIONAMENTO	OPERATION
	Rotazione 90° + 90°	Rotating 90° + 90°
USCITA CHIAVE	USCITA CHIAVE	KEY PULL
2	2 uscite chiave	2 key pull
CORPO CILINDRO Ø 16,5	CORPO CILINDRO Ø 16,5	CYLINDER BODY Ø 16,5
20	mm 20	mm 20
CIFRATURE	CIFRATURE	KEY-CHANGES
M	Chiavi differenti sotto chiave maestra	Keyed differently under master-key
A	KA chiavi uguali	KA keyed alike
X	Gruppi di KA	Groups of KA
CHIAVI	CHIAVI	KEYS
	Standard	Standard
S	A snodo	Hinged
ACCESSORI IN DOTAZIONE	ACCESSORI IN DOTAZIONE	INCLUDED ACCESSORIES
	1 ghiera	1 ring
CONFEZIONI	CONFEZIONI	PACKAGING
	Commercio 20 pz	Boxed in 20's
I	Industria 100 pz	Bulk in 100's

Accessori vedi pagine / Accessories see pages

59
72



2676

SERRATURA AD ASTE TRASLANTI SLIDING BARS LOCK

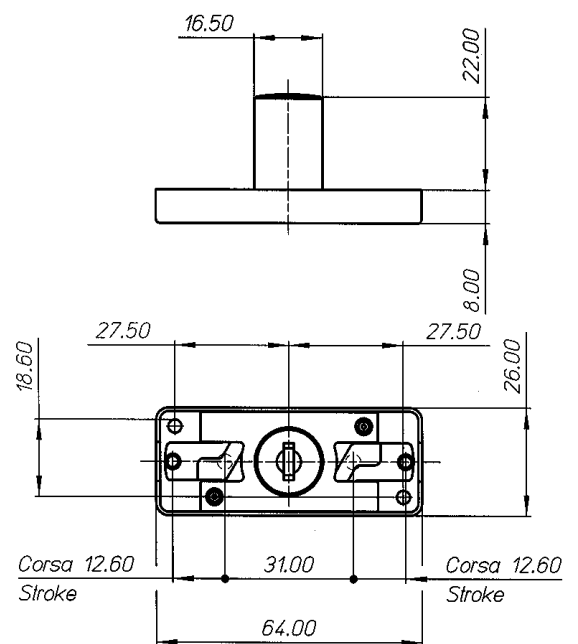
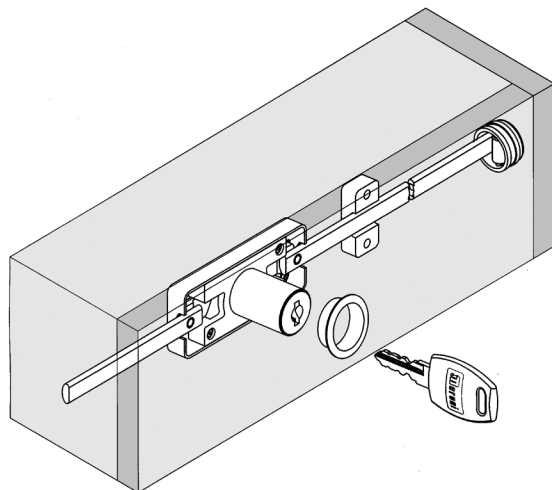
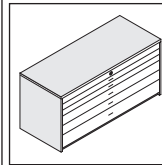
SERIE
26

2676	2676	2676	2676
SERIE		SERIES	
0	Senza cilindro	Without cylinder core	
1	M1	M1	
2	M2	M2	
4	M4	M4	
SERRATURA IN ZAMA		DIE CAST BODY	
14	Nichelato	Nickel plated	
FUNZIONAMENTO		OPERATION	
	Rotazione 90° + 90°	Rotating 90° + 90°	
USCITA CHIAVE		KEY PULL	
2	2 uscite chiave	2 key pull	
CORPO CILINDRO Ø 16,5		CYLINDER BODY Ø 16,5	
20	mm 20	mm 20	
CIFRATURE		KEY-CHANGES	
M	Chiavi differenti sotto chiave maestra	Keyed differently under master-key	
A	KA chiavi uguali	KA keyed alike	
X	Gruppi di KA	Groups of KA	
CHIAVI		KEYS	
	Standard	Standard	
S	A snodo	Hinged	
ACCESSORI IN DOTAZIONE		INCLUDED ACCESSORIES	
	1 ghiera	1 ring	
CONFEZIONI		PACKAGING	
	Commercio 20 pz	Boxed in 20's	
I	Industria 100 pz	Bulk in 100's	

Accessori vedi pagine / Accessories see pages

59

72



2677

SERRATURA "SLIM" AD ASTE ROTANTI "SLIM" ESPAGNOLETTE LOCK

SERIE
26

2677

2677

SERIE

0 Senza cilindro
1 M1
2 M2
4 M4

FISSAGGIO

A vite
A pressione

SERRATURA IN ZAMA

14 Nichelato

FUNZIONAMENTO

Rotazione 90° + 90°

USCITA CHIAVE

2 uscite chiave

CORPO CILINDRO Ø 16,5

mm 20

CIFRATURE

M Chiavi differenti sotto chiave maestra
A KA chiavi uguali
X Gruppi di KA

CHIAVI

Standard
S A snodo

ACCESSORI IN DOTAZIONE

1 ghiera

CONFEZIONI

Commercio 20 pz
I Industria 100 pz

2677

SERIES

Without cylinder core
M1
M2
M4

FIXING

Screw-on
Press-on

DIE CAST BODY

Nickel plated

OPERATION

Rotating 90° + 90°

KEY PULL

2 key pull

CYLINDER BODY Ø 16,5

mm 20

KEY-CHANGES

M Keyed differently under master-key
A KA keyed alike
X Groups of KA

KEYS

Standard
Hinged

INCLUDED ACCESSORIES

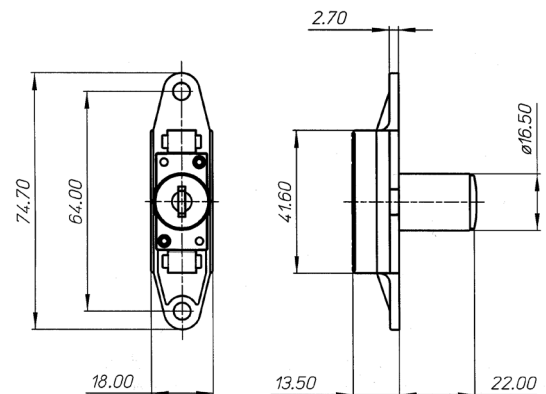
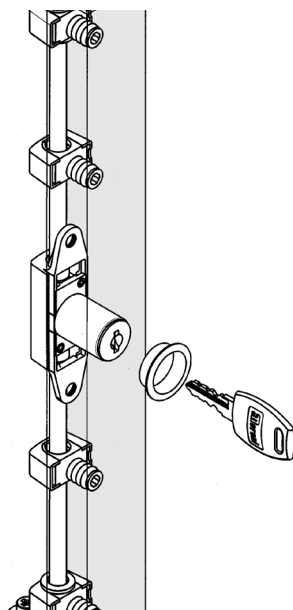
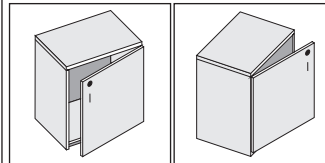
1 ring

PACKAGING

Boxed in 20's
Bulk in 100's

Accessori vedi pagine / Accessories see pages

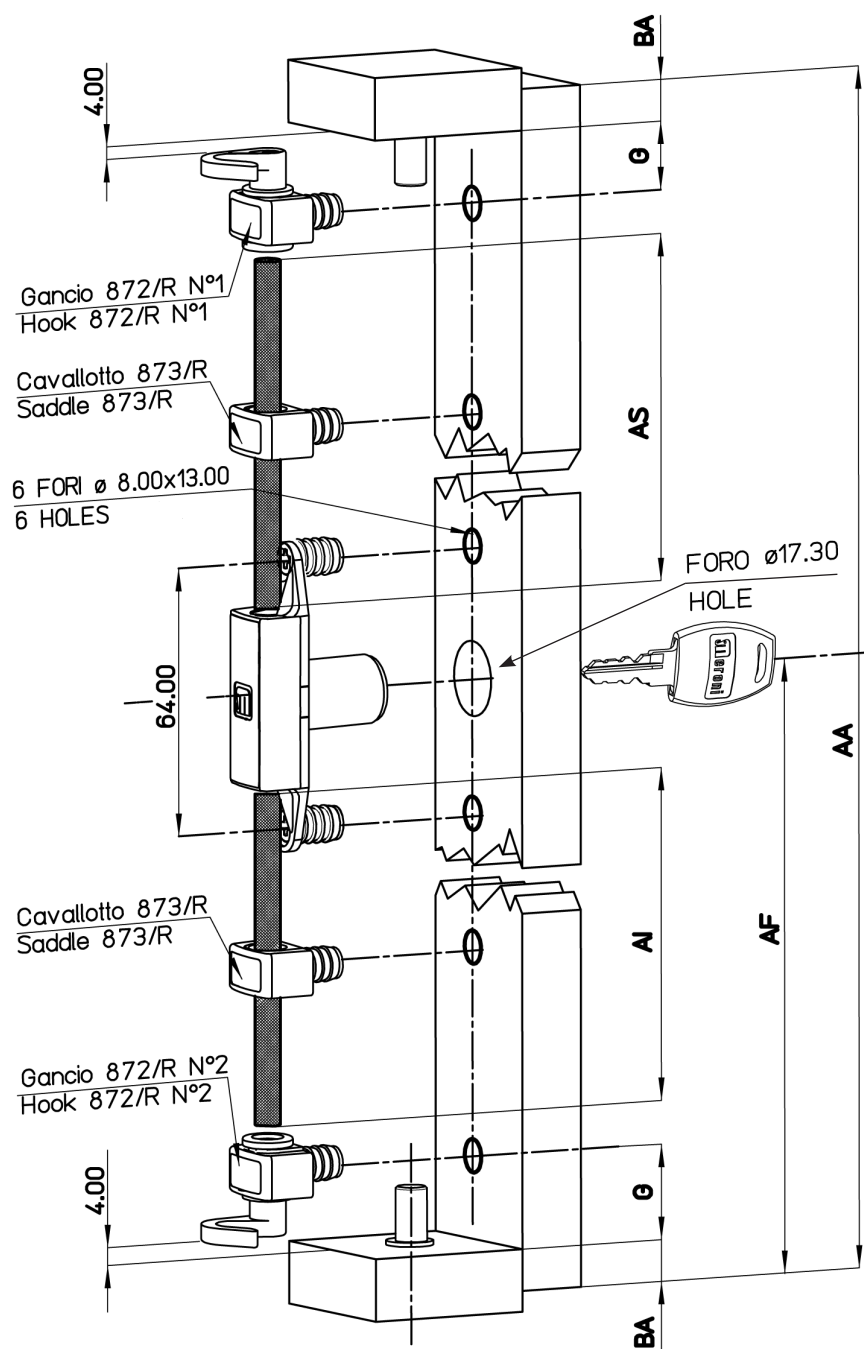
65
66
67
68



Schema di montaggio art.2677

Assembling plan for art.2677

SERIE
26



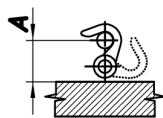
	DESCRIZIONE
AA	DIMENSIONE ANTA
AF	DISTANZA FORO BOCCHETTA
AI	LUNGHEZZA ASTA INFERIORE
AS	LUNGHEZZA ASTA SUPERIORE
G	DISTANZA GANCI
BA	BATTUTA ANTA
C	QUOTA FISSA

C	22.00
G	20.00 ± 0.5
A	19.00 $\begin{smallmatrix} 0 \\ -0.5 \end{smallmatrix}$

☉ Serratura
☉ Lock

AI	=AF-BA-C
AS	=AA-AF-BA-C

	DESCRIPTION
AA	DOOR SIZE
AF	ESCUTCHEON HOLE DISTANCE
AI	LOWER BAR LENGTH
AS	UPPER BAR LENGTH
G	HOOKS DISTANCE
BA	DOORSTOP
C	FIXED DIMENSION



2678

SERRATURA "SLIM" AD ASTE ROTANTI "SLIM" ESPAGNOLETTE LOCK

SERIE
26

2678 2678

SERIE

- 0 Senza cilindro
- 1 M1
- 2 M2
- 4 M4

FISSAGGIO

- A vite
- A pressione

SERRATURA IN ZAMA

- 14 Nichelato

FUNZIONAMENTO

Rotazione 90° + 90°

USCITA CHIAVE

2 uscite chiave

CORPO CILINDRO Ø 16,5

mm 20

CIFRATURE

- M Chiavi differenti sotto chiave maestra
- A KA chiavi uguali
- X Gruppi di KA

CHIAVI

- Standard
- S A snodo

ACCESSORI IN DOTAZIONE

1 ghiera

CONFEZIONI

- Commercio 20 pz
- I Industria 100 pz

2678

SERIES

Without cylinder core
M1
M2
M4

FIXING

Screw-on
Press-on

DIE CAST BODY

Nickel plated

OPERATION

Rotating 90° + 90°

KEY PULL

2 key pull

CYLINDER BODY Ø 16,5

mm 20

KEY-CHANGES

Keyed differently under master-key
KA keyed alike
Groups of KA

KEYS

Standard
Hinged

INCLUDED ACCESSORIES

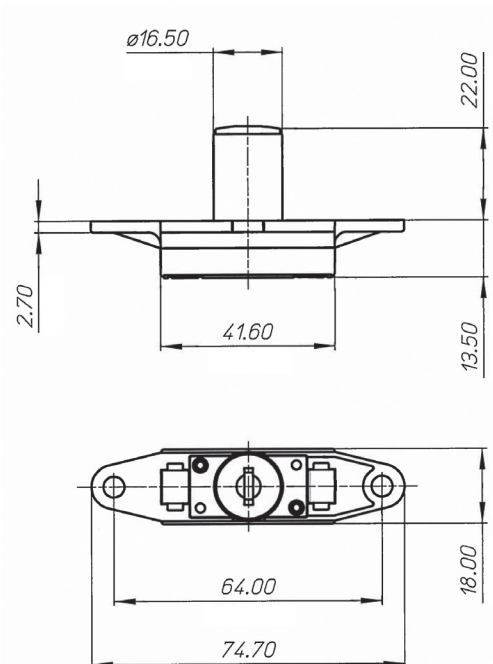
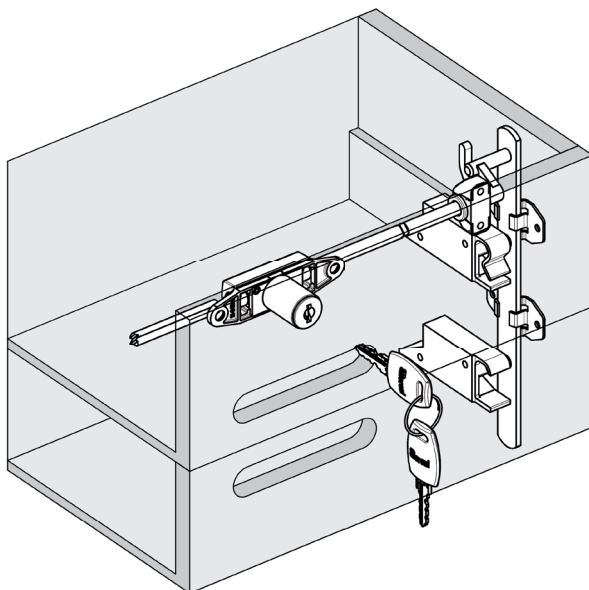
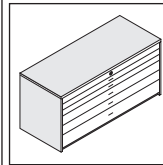
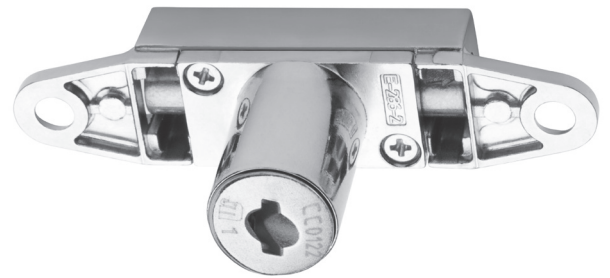
1 ring

PACKAGING

Boxed in 20's
Bulk in 100's

Accessori vedi pagine / Accessories see pages

65
66
67
68



2686

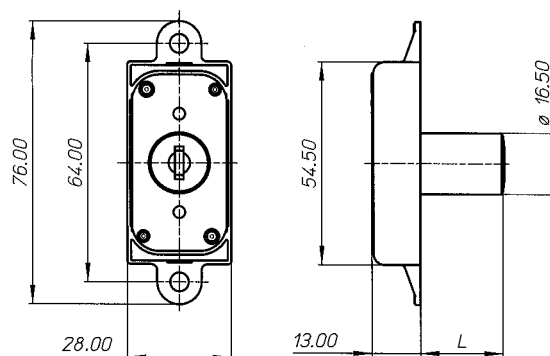
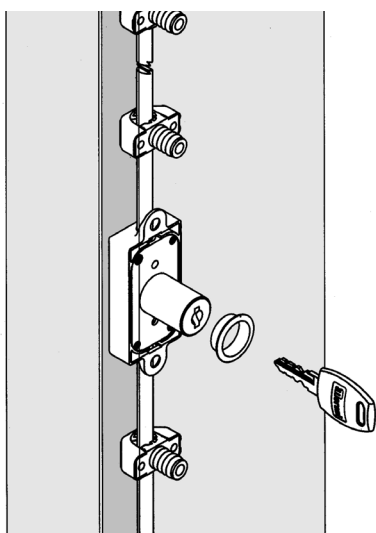
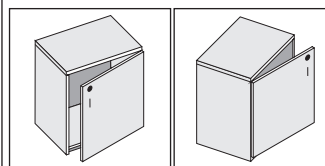
SERRATURA AD ASTE ROTANTI ESPAGNOLETTE LOCK

SERIE
26

2686	2686	2686
SERIE		SERIES
0	Senza cilindro	Without cylinder core
1	M1	M1
2	M2	M2
4	M4	M4
FISSAGGIO		FIXING
	A vite	Screw-on
A	A pressione	Press-on
SERRATURA IN ZAMA		DIE CAST BODY
14	Nichelato	Nickel plated
FUNZIONAMENTO		OPERATION
	Rotazione 90° + 90°	Rotating 90° + 90°
USCITA CHIAVE		KEY PULL
2	2 uscite chiave	2 key pull
CORPO CILINDRO Ø 16,5		CYLINDER BODY Ø 16,5
	"L"	"L"
20	mm 20	mm 20
25	mm 25	mm 25
30	mm 30	mm 30
CIFRATURE		KEY-CHANGES
M	Chiavi differenti sotto chiave maestra	Keyed differently under master-key
A	KA chiavi uguali	KA keyed alike
X	Gruppi di KA	Groups of KA
CHIAVI		KEYS
	Standard	Standard
S	A snodo	Hinged
ACCESSORI IN DOTAZIONE		INCLUDED ACCESSORIES
	1 ghiera	1 ring
CONFEZIONI		PACKAGING
	Commercio 20 pz	Boxed in 20's
I	Industria 100 pz	Bulk in 100's

Accessori vedi pagine / Accessories see pages

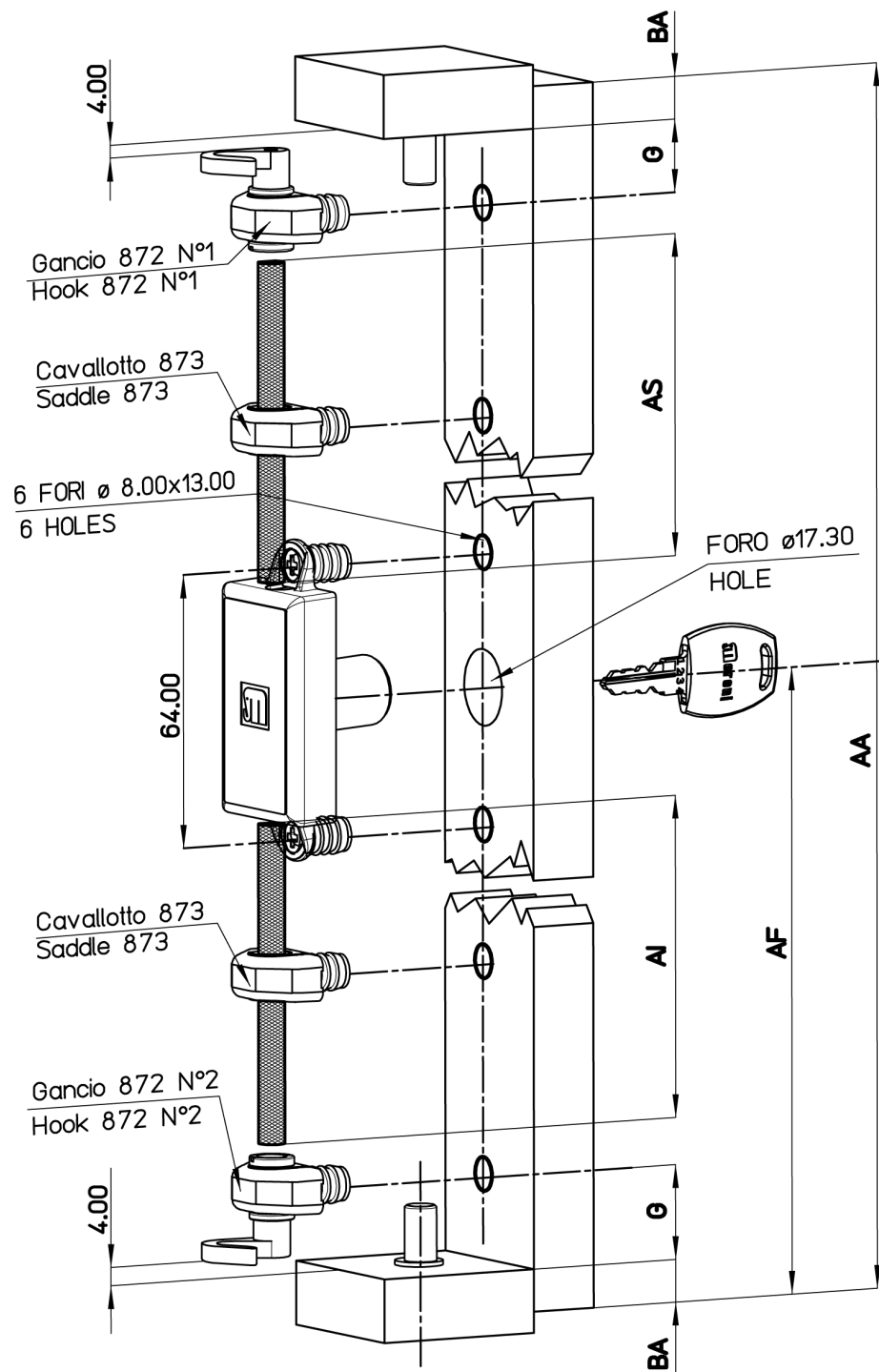
65
66
67
68



Schema di montaggio art.2686

Assembling plan for art.2686

SERIE
26



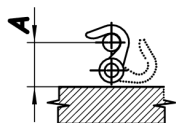
	DESCRIZIONE
AA	DIMENSIONE ANTA
AF	DISTANZA FORO BOCCHETTA
AI	LUNGHEZZA ASTA INFERIORE
AS	LUNGHEZZA ASTA SUPERIORE
G	DISTANZA GANCI
BA	BATTUTA ANTA
C	QUOTA FISSA

C	25.00
G	20.00 ±0.5
A	19.00 $\begin{smallmatrix} 0 \\ -0.5 \end{smallmatrix}$

⌀ Serratura
⌀ Lock

ESEMPIO	
AI	=AF-BA-C
AS	=AA-AF-BA-C

	DESCRIPTION
AA	DOOR SIZE
AF	ESCUTCHEON HOLE DISTANCE
AI	LOWER BAR LENGTH
AS	UPPER BAR LENGTH
G	HOOKS DISTANCE
BA	DOORSTOP
C	FIXED DIMENSION



2687

SERRATURA AD ASTE ROTANTI ESPAGNOLETTE LOCK

SERIE
26

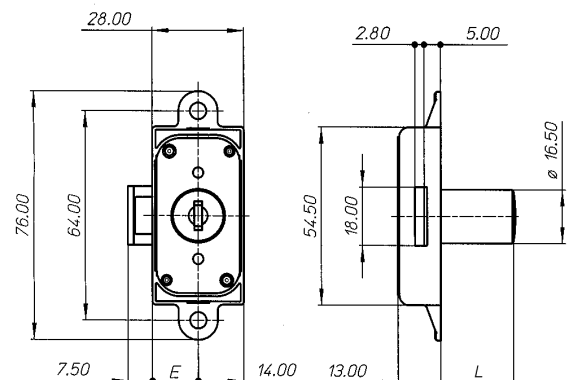
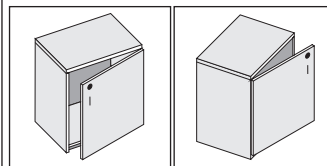
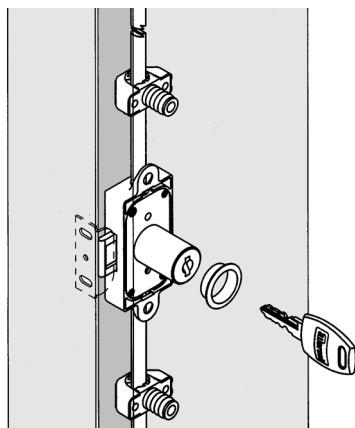
2687	2687	2687
2687S	2687 Sinistra	2687 Left
SERIE		
0	Senza cilindro	Without cylinder core
1	M1	M1
2	M2	M2
4	M4	M4
FISSAGGIO		
	A vite	Screw-on
A	A pressione	Press-on
SERRATURA IN ZAMA		
14	Nichelato	Nickel plated
FUNZIONAMENTO		
	Rotazione 90° + 90°	Rotating 90° + 90°
USCITA CHIAVE		
2	2 uscite chiave	2 key pull
CORPO CILINDRO Ø 16,5		
20	mm 20	mm 20
25	mm 25	mm 25
30	mm 30	mm 30
CIFRATURE		
M	Chiavi differenti sotto chiave maestra	Keyed differently under master-key
A	KA chiavi uguali	KA keyed alike
X	Gruppi di KA	Groups of KA
CHIAVI		
	Standard	Standard
S	A snodo	Hinged
ENTRATA(*)		
	"E"	"E"
15	mm 15	mm 15
20	mm 20	mm 20
25	mm 25	mm 25
ACCESSORI IN DOTAZIONE		
	1 ghiera	1 ring
CONFEZIONI		
	Commercio 20 pz	Boxed in 20's
I	Industria 100 pz	Bulk in 100's

(*) Misura 20 e 25 a richiesta

(*) Size 20 and 25 on request

Accessori vedi pagine / Accessories see pages

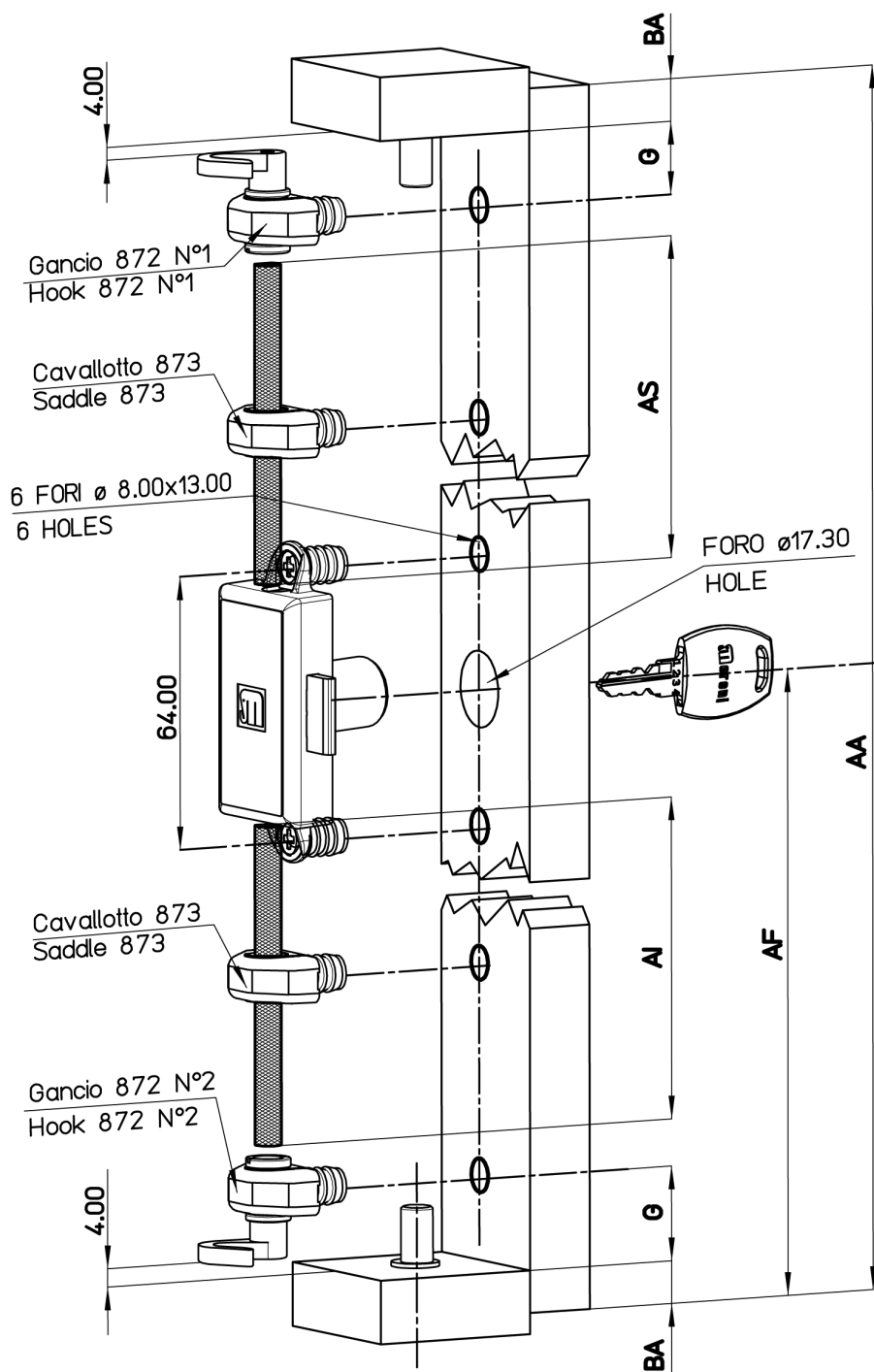
65
66
67
68



Schema di montaggio art.2687

Assembling plan for art.2687

SERIE
26



	DESCRIZIONE
AA	DIMENSIONE ANTA
AF	DISTANZA FORO BOCCHETTA
AI	LUNGHEZZA ASTA INFERIORE
AS	LUNGHEZZA ASTA SUPERIORE
G	DISTANZA GANCI
BA	BATTUTA ANTA
C	QUOTA FISSA

C	25.00
G	20.00 ± 0.5
A	19.00 $\begin{matrix} 0 \\ -0.5 \end{matrix}$

☉ Serratura
☉ Lock

ESEMPIO
AI = AF-BA-C
AS = AA-AF-BA-C

	DESCRIPTION
AA	DOOR SIZE
AF	ESCUTCHEON HOLE DISTANCE
AI	LOWER BAR LENGTH
AS	UPPER BAR LENGTH
G	HOOKS DISTANCE
BA	DOORSTOP
C	FIXED DIMENSION

2688

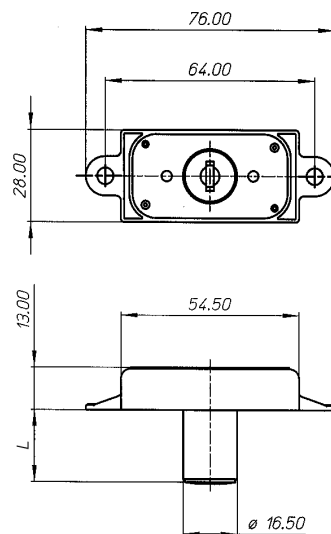
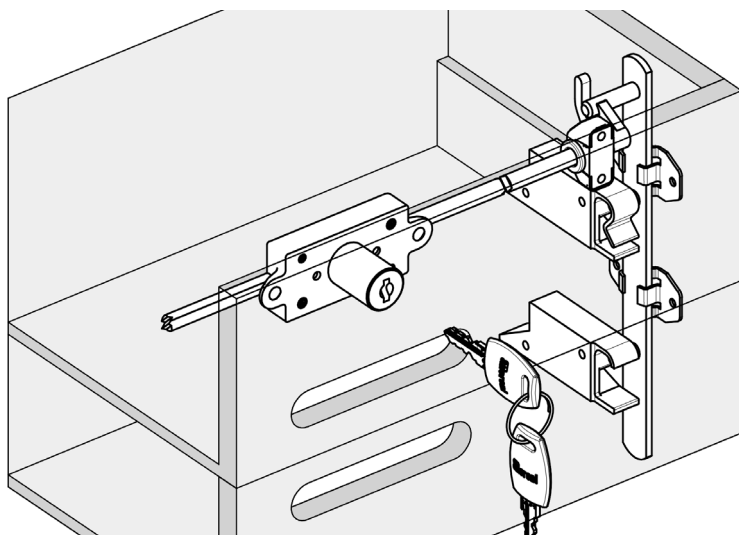
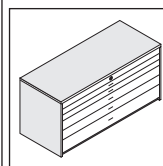
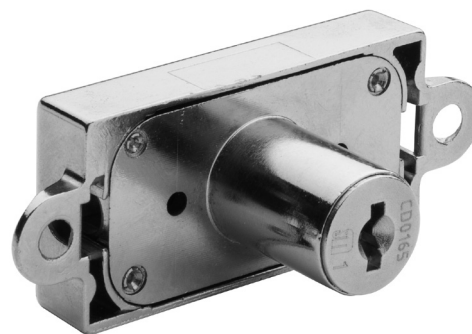
SERRATURA AD ASTE ROTANTI PER CHIUSURE MULTIPLE ESPAGNOLETTE MULTIPLE LOCK

SERIE
26

2688	2688	2688
SERIE	SERIE	SERIES
0	Senza cilindro	Without cylinder core
1	M1	M1
2	M2	M2
4	M4	M4
FISSAGGIO	FISSAGGIO	FIXING
A vite	A vite	Screw-on
A	A pressione	Press-on
SERRATURA IN ZAMA	SERRATURA IN ZAMA	DIE CAST BODY
14	Nichelato	Nickel plated
FUNZIONAMENTO	FUNZIONAMENTO	OPERATION
	Rotazione 90° + 90°	Rotating 90° + 90°
USCITA CHIAVE	USCITA CHIAVE	KEY PULL
2	2 uscite chiave	2 key pull
CORPO CILINDRO Ø 16,5	CORPO CILINDRO Ø 16,5	CYLINDER BODY Ø 16,5
"L"	"L"	"L"
20	mm 20	mm 20
CIFRATURE	CIFRATURE	KEY-CHANGES
M	Chiavi differenti sotto chiave maestra	Keyed differently under master-key
A	KA chiavi uguali	KA keyed alike
X	Gruppi di KA	Groups of KA
CHIAVI	CHIAVI	KEYS
Standard	Standard	Standard
S	A snodo	Hinged
ACCESSORI IN DOTAZIONE	ACCESSORI IN DOTAZIONE	INCLUDED ACCESSORIES
1 ghiera	1 ghiera	1 ring
CONFEZIONI	CONFEZIONI	PACKAGING
Commercio 20 pz	Commercio 20 pz	Boxed in 20's
I	Industria 100 pz	Bulk in 100's

Accessori vedi pagine / Accessories see pages

65
66
67
68

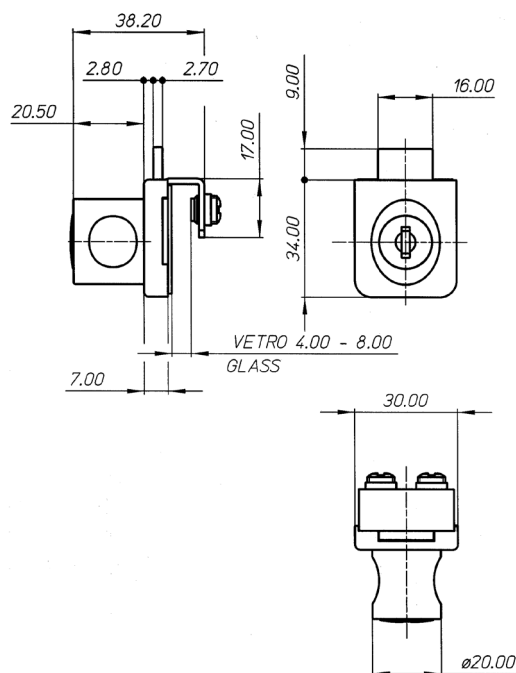
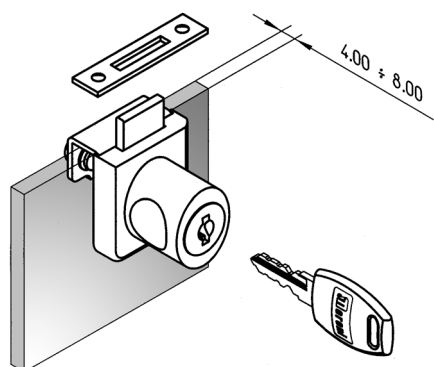
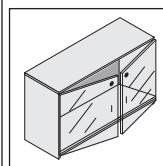


26G1

SERRATURA PER ANTA VETRO SINGLE GLASS DOOR LOCK

SERIE
26

26G1	26G1	26G1
1	SERIE M1	SERIES M1
6D	SERRATURA IN ZAMA Cromo opaco	DIE CAST BODY Matt chrome
	FUNZIONAMENTO Rotazione 180°	OPERATION Rotating 180°
2	USCITA CHIAVE 2 uscite chiave	KEY PULL 2 key pull
A	CIFRATURE Chiavi differenti sotto chiave maestra	KEY-CHANGES Keyed differently under master-key
X	KA chiavi uguali	KA keyed alike
	Gruppi di KA	Groups of KA
S	CHIAVI Standard	KEYS Standard
	A snodo	Hinged
	ACCESSORI IN DOTAZIONE 1 controbordo - 1 guarnizione	INCLUDED ACCESSORIES 1 striking plate - 1 gasket
I	CONFEZIONI Commercio 20 pz Industria 100 pz	PACKAGING Boxed in 20's Bulk in 100's

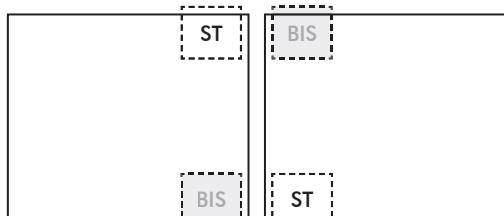
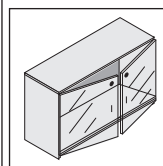


26G4

SERRATURA PER ANTE VETRO DOUBLE GLASS DOOR LOCK

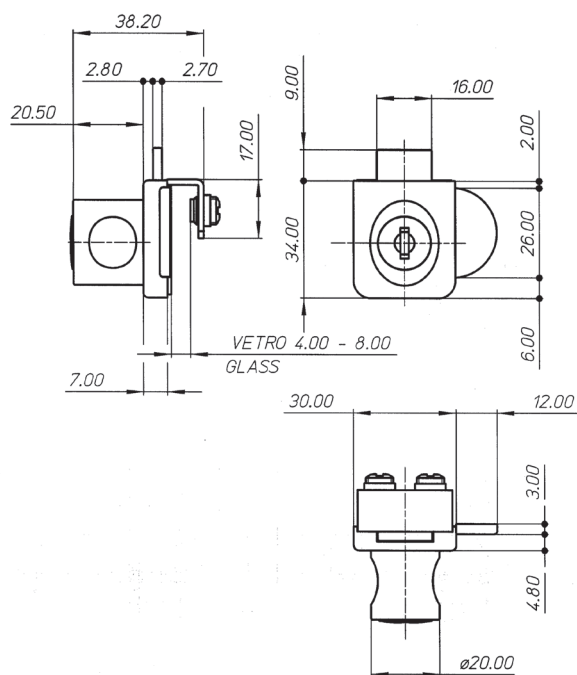
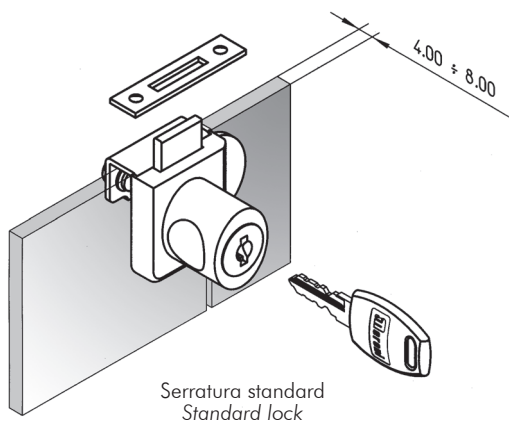
SERIE
26

26G4	26G4	26G4
1	SERIE M1	SERIES M1
6D	SERRATURA IN ZAMA Cromo opaco	DIE CAST BODY Matt chrome
	FUNZIONAMENTO Rotazione 180°	OPERATION Rotating 180°
2	USCITA CHIAVE 2 uscite chiave	KEY PULL 2 key pull
A	CIFRATURE Chiavi differenti sotto chiave maestra	KEY-CHANGES Keyed differently under master-key
X	KA chiavi uguali	KA keyed alike
	Gruppi di KA	Groups of KA
S	CHIAVI Standard	KEYS Standard
	A snodo	Hinged
B	APPLICAZIONE Standard	APPLICATIONS Standard
	BIS	BIS
	ACCESSORI IN DOTAZIONE 1 controbordo - 1 guarnizione	INCLUDED ACCESSORIES 1 striking plate - 1 gasket
I	CONFEZIONI Commercio 20 pz Industria 100 pz	PACKAGING Boxed in 20's Bulk in 100's



ST Posizione serratura standard
Standard lock position

BIS Posizione serratura bis
Bis lock position



POMOLINO PRATIKO CON CILINDRO PRATIKO KNOB WITH CYLINDER CORES

SERIE
26

26GPOM98

POMOLINO PRATIKO

Zama

SERIE

Senza cilindro

1

M1

FINITURE

15

Nickel opaco

6D

Cromo opaco

FUNZIONAMENTO

Rotazione 180°

CIFRATURE

Senza cilindro

M

Chiavi differenti sotto chiave maestra

A

KA chiavi uguali

X

Gruppi di KA

CHIAVI

Standard

S

A snodo

CONFEZIONI STANDARD

100 pz

PRATIKO KNOB

Die cast

SERIES

Without cylinder core

M1

FINISHES

Matt nickel

Matt chrome

OPERATION

Rotating 180°

KEY-CHANGES

Without cylinder

Keyed differently under master-key

KA keyed alike

Groups of KA

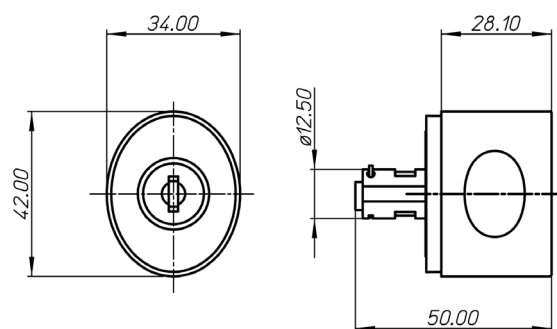
KEYS

Standard

Hinged

STANDARD PACKAGING

Boxed in 100's



26GPOM98F

POMOLINO PRATIKO FISSO

Zama

FINITURE

15

Nickel opaco

6D

Cromo opaco

CONFEZIONI STANDARD

100 pz

FIXED PRATIKO KNOB

Die cast

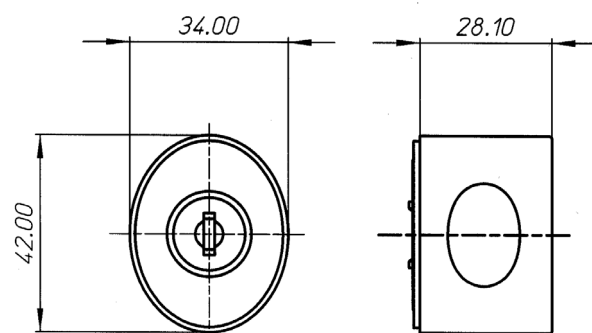
FINISHES

Matt nickel

Matt chrome

STANDARD PACKAGING

Boxed in 100's



* Foro ø M4 - Screw hole ø M4

POMOLINO KUBO CON CILINDRO

KUBO KNOB WITH CYLINDER CORES

SERIE
26

26GPOM99

POMOLINO KUBO

Zama

FINITURE

BO

Bianco

NE

Nero

6D

Cromo opaco

CIFRATURE

Senza cilindro

M

Chiavi differenti sotto chiave maestra

A

KA chiavi uguali

X

Gruppi di KA

CHIAVI

SBO

1 chiave snodo bianca 1 chiave fissa

SNE

1 chiave snodo nera 1 chiave fissa

S6D

1 chiave snodo cromo 1 chiave fissa

N

CILINDRO

Nichel lucido

KUBO KNOB

Die cast

FINISHES

White

Black

Matt chrome

KEY-CHANGES

Without cylinder

Keyed differently under master-key

KA keyed alike

Groups of KA

KEYS

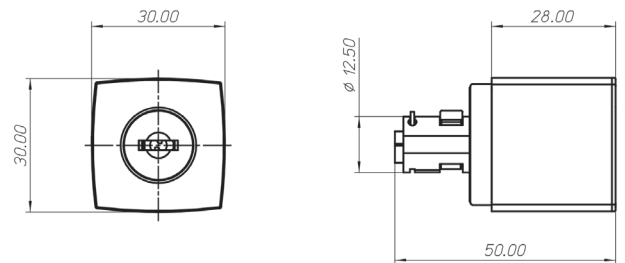
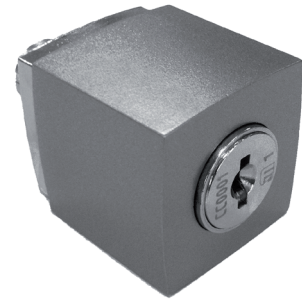
1 white hinged key 1 fixed key

1 black hinged key 1 fixed key

1 matt chrome key 1 fixed key

CYLINDER

Nickel



26GPOM99F

POMOLINO KUBO FISSO

Zama

FINITURE

BO

Bianco

NE

Nero

6D

Cromo opaco

FIXED KUBO KNOB

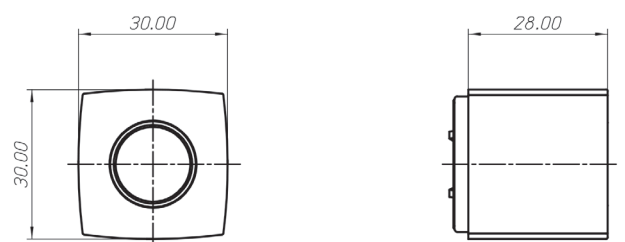
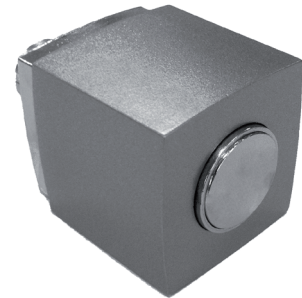
Die cast

FINISHES

White

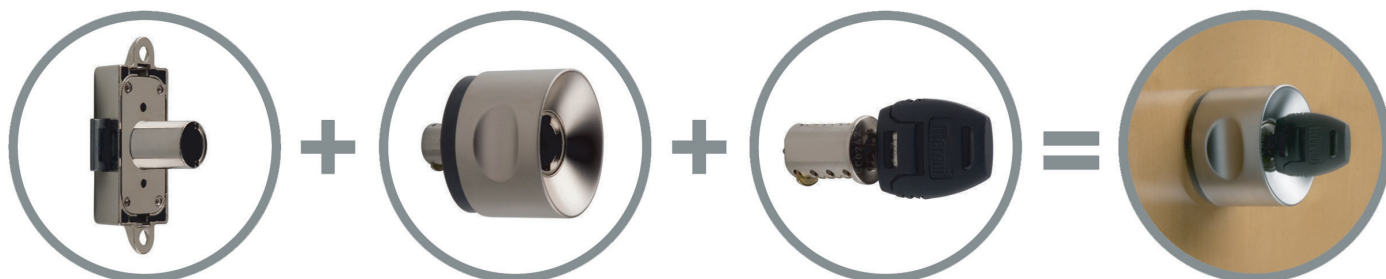
Black

Matt chrome



* Foro ø M4 - Screw hole ø M4

**SERRATURA CON O SENZA POMOLO?
CON PRATIKO E KUBO LA SCELTA È MOLTO SEMPLICE!**
**LOCK WITH OR WITHOUT KNOB?
WITH PRATIKO AND KUBO CHOOSING IS TOO SIMPLE!**

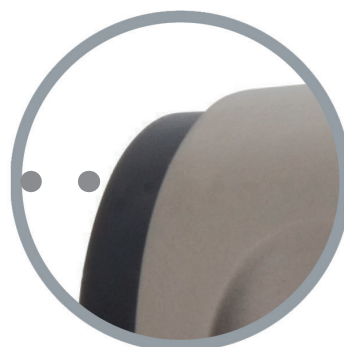


**PRATIKO E KUBO SI ADATTANO A TUTTE LE SERRATURE
PRATIKO AND KUBO ARE SUITABLE TO ALL LOCKS**



**DISPOSITIVO DI COMPENSAZIONE
PER SPESSORI DA 17 A 21 MM**

**ADJUSTABLE SPECIAL SPACER FOR
THICKNESS FROM 17 TO 21 MM**

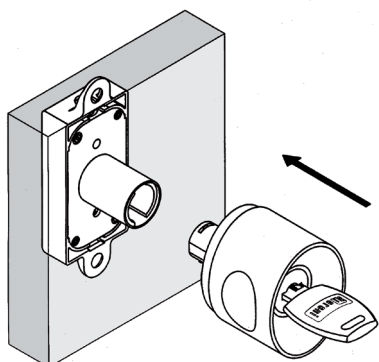


Schema di montaggio pomolino PRATIKO/KUBO

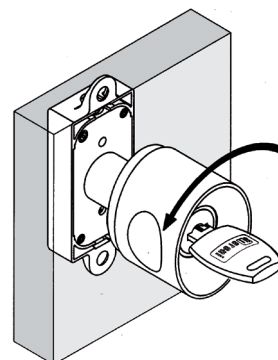
Assembling plan PRATIKO/KUBO knob

SERIE
26

Per utilizzo su spessori da 17 a 21 mm / For thickness from 17 to 21mm



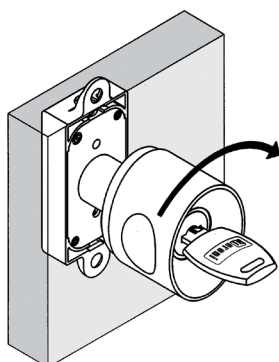
- 1** Inserire il pomolino e il cilindro con una leggera pressione e accertarsi dell'avvenuto aggancio
Insert knob and cylinder with a slight pressure, making sure of the correct snap-in



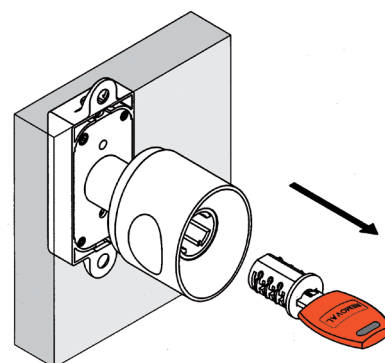
- 2** Ruotare in senso antiorario il pomolino di 180° per chiudere la serratura e poi di 90° la chiave per bloccare il pomolino
Rotate 180° anti-clockwise the knob to close the lock and then the key 90° to block the knob

Schema smontaggio pomolino PRATIKO/KUBO

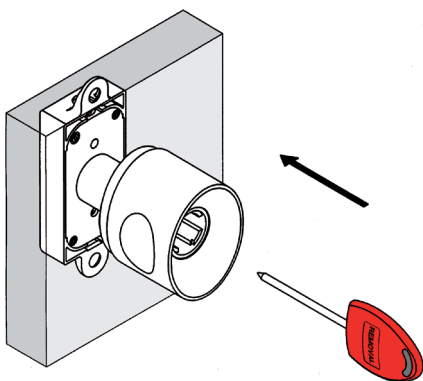
Disassembling plan PRATIKO/KUBO knob



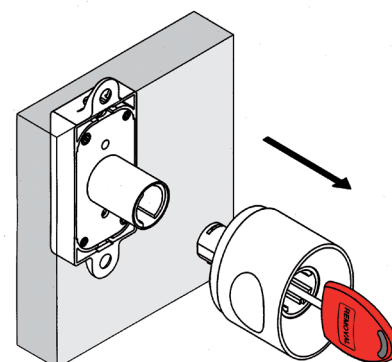
- 1** Aprire la serratura ruotando in senso orario di 90° la chiave e di 180° il pomolo
Open the lock by rotating clockwise the key 90° and the knob 180°



- 2** Estrarre il cilindro con la chiave di sgancio rossa
Pull-out the cylinder by using the red removal key



- 3** Inserire la chiave di sgancio pomolino
Insert the knob's release key



- 4** Estrarre il pomolo
Pull-out the knob

CILINDRO LUCCHETTABILE PADLOCKABLE CYLINDER

SERIE
26

26GPAD

LUCCHETTABILE

Zama + Plastica

14

FINITURE CORPO

Nichelato lucido

GR

FINITURE INSERTO

Grigio RAL 7011

20

mm 20

25

mm 25

30

mm 30

LEVETTE vedi pag 22

Senza levetta

35

Piana A35

CONFEZIONI

100 pz

ⓘ

Adatto per lucchetti con archetto da Ø4 a Ø8 mm

Inserti in plastica personalizzabili con logo e colori a fronte di un lotto minimo da concordare

PAD-LOCK

Die cast + Plastica

BODY FINISHES

Nickel plated

INSERT FINISHES

Grey RAL 7011

CYLINDER

"L"

mm 20

mm 25

mm 30

CAMS see page 22

Without cam

Flat A35

PACKAGING

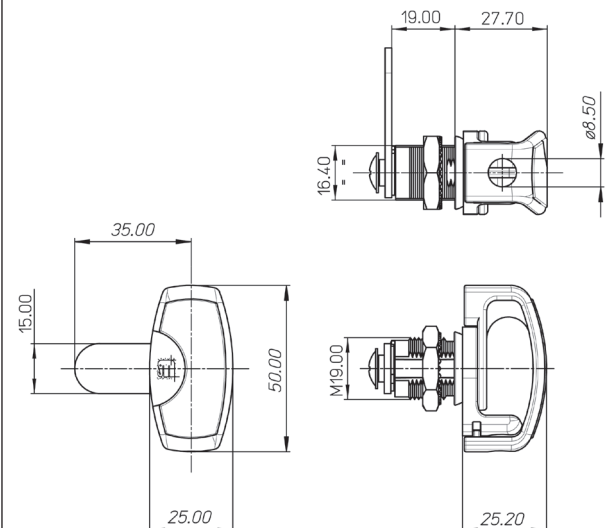
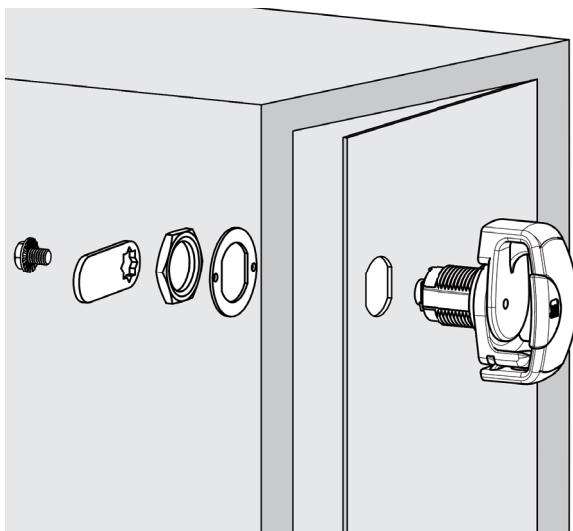
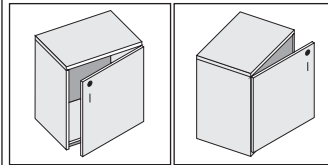
Boxed in 100's

Suitable for padlocks with shackle from Ø4 to Ø8 mm

Customized inserts (logo and colours) upon minimum quantity to be agreed

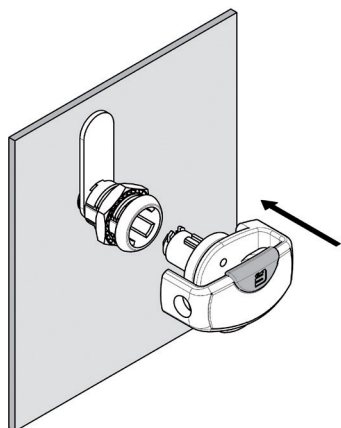


Immagine con / Picture with 2651

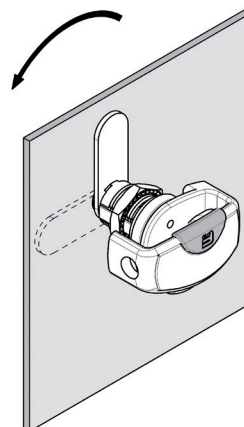


Schema di montaggio LUCCHETTABILE Assembling plan PADLOCKABLE

SERIE
26

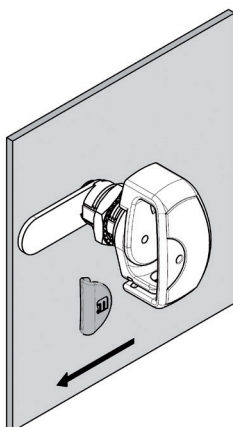


- 1** Inserire il lucchettabile con una leggera pressione e accertarsi dell'avvenuto aggancio
Insert padlockable with a slight pressure, making sure of the correct snap-in

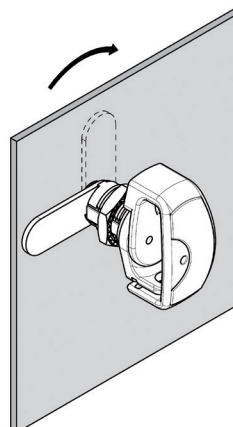


- 2** Ruotare in senso antiorario il lucchettabile di 90° per allineare i fori della parte fissa e della parte rotante
Rotate 90° anti-clockwise the padlockable to align the holes of both fixed and movable parts

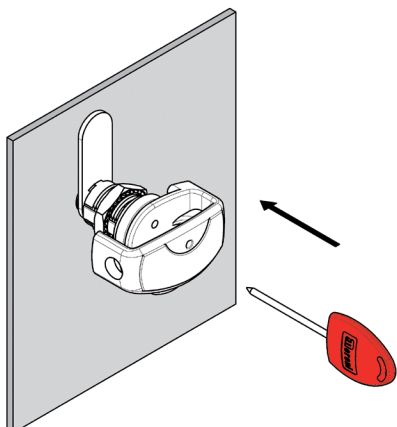
Schema smontaggio LUCCHETTABILE Disassembling plan PADLOCKABLE



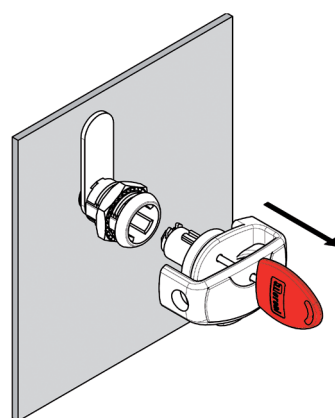
- 1** Rimuovere l'inserto laterale in plastica
Remove the side plastic insert



- 2** Ruotare in senso orario il lucchettabile di 90°
Rotate 90° clockwise the padlockable



- 3** Inserire la chiave di sgancio
Insert the release key



- 4** Estrarre il lucchettabile
Pull-out the padlockable

2691

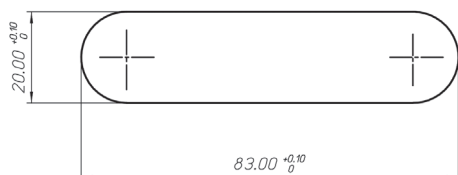
SERRATURA A COMBINAZIONE COMBINATION LOCK

SERIE
26

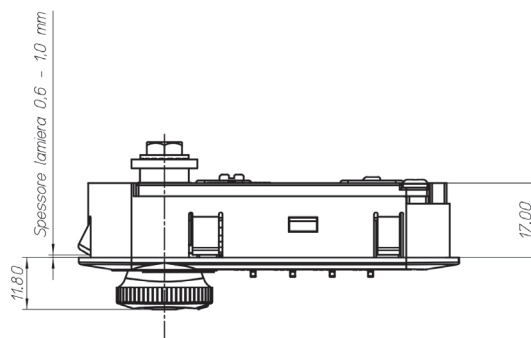
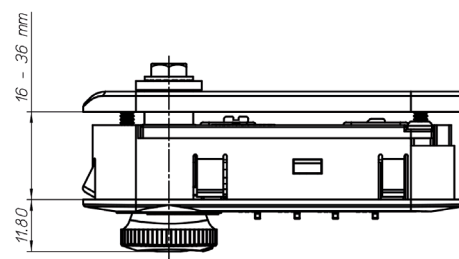
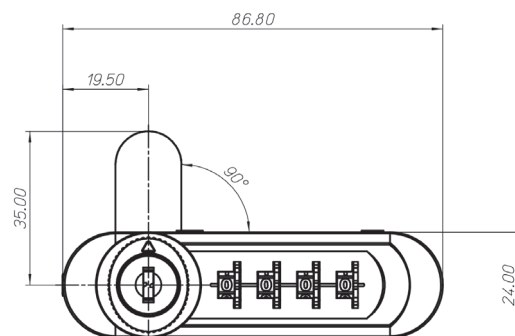
2691	2691 Zama + Plastica	2691 Die cast + Plastic
	FINITURE Nero	FINISHES Black
D	FUNZIONAMENTO Rotazione 90° DX	OPERATION Rotating 90° R
6	PROFILO Chiave emergenza	PROFILE Emergency key
	COMBINAZIONI 4 combinazioni	COMBINATIONS 4 combinations
	VERSIONI Destra Sinistra	VERSIONS Right Left
01	SPessori (mm) 0,5-1 per metallo	THICKNESS (mm) 0,5-1 for metal
16	16-20 per legno	16-20 for wood
20	20-24 per legno	20-24 for wood
24	24-30 per legno	24-30 for wood
30	30-36 per legno	30-36 for wood
A	CHIAVE EMERGENZA KA chiavi uguali	EMERGENCY KEY KA keyed alike
	MONTAGGIO LEVETTA 0° 90° 180°	CAM ASSEMBLING 0° 90° 180°
35	LEVETTE Levetta piana A35 Senza levetta	CAMS Plane cam A35 Without cam
I	CONFEZIONI Commercio Industria	PACKAGING Boxed

Su richiesta sono disponibili altre soluzioni applicative per cassetti, armadi, classificatori e serrandine.

A full range of solutions (drawers, cabinet, filing cabinet and roll-up door) are available on request.



Versione destra - Right version



2692

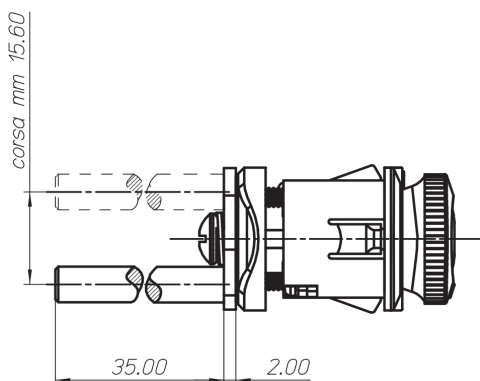
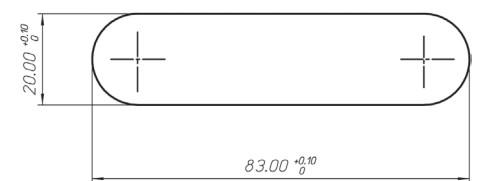
SERRATURA A COMBINAZIONE COMBINATION LOCK

SERIE
26

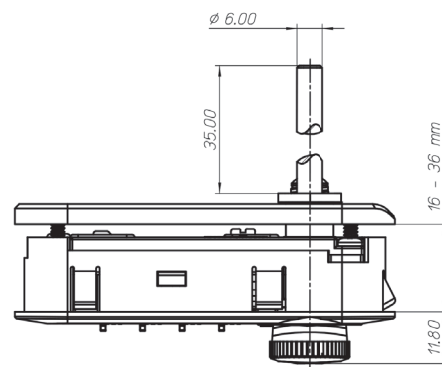
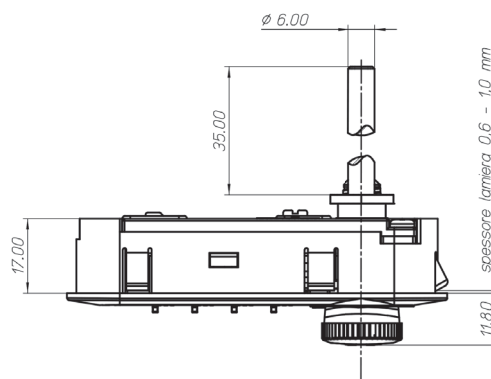
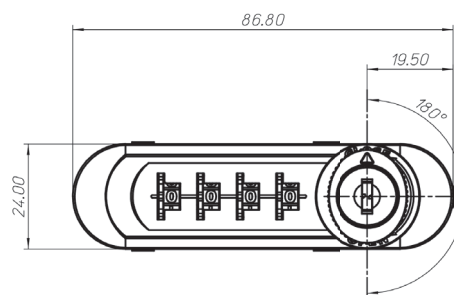
2692	2692 Zama + Plastica	2692 Die cast + Plastic
	FINITURE Nero	FINISHES Black
	FUNZIONAMENTO Rotazione 180°	OPERATION Rotating 180°
P		
6	PROFILO Chiave emergenza	PROFILE Emergency key
	COMBINAZIONI 4 combinazioni	COMBINATIONS 4 combinations
	VERSIONI Destra Sinistra	VERSIONS Right Left
	SPessori (mm)	THICKNESS (mm)
01	0,5-1 per metallo	0,5-1 for metal
16	16-20 per legno	16-20 for wood
20	20-24 per legno	20-24 for wood
24	24-30 per legno	24-30 for wood
30	30-36 per legno	30-36 for wood
	CHIAVE EMERGENZA KA chiavi uguali	EMERGENCY KEY KA keyed alike
A		
	LEVETTE Levetta con perno C35 Senza levetta	CAMS Pin cam C35 Without cam
35		
	CONFEZIONI Commercio Industria	PACKAGING Boxed
I		

Su richiesta sono disponibili altre soluzioni applicative per cassetti, armadi, classificatori e serrandine.

A full range of solutions (drawers, cabinet, filing cabinet and roll-up door) are available on request.



Versione destra - Right version



CILINDRI CYLINDER CORES

SERIE
26

26GCIL 26GCIL

SERIE

M1 M1

M2 M2

M4 M4

M6 M6 (*)

CIFRATURE

M Chiavi differenti sotto chiave maestra

A KA chiavi uguali

X Gruppi di KA

CHIAVI

S Standard

S A snodo

FINITURA CILINDRO

14 Nichelato

NE Nero

26G4

SERIE

M1

M2

M4

M6 (*)

KEY CHANGES

Keyed differently under master-key

KA keyed alike

Groups of KA

KEYS

Standard

Hinged

CYLINDER FINISH

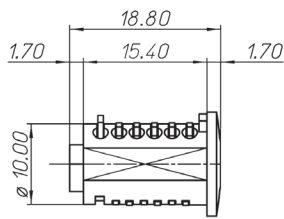
Nickel plated

Black

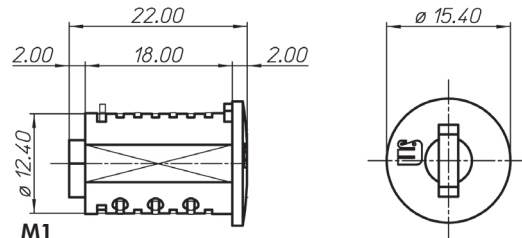


(*) Solo per articoli 2650

(*) Only for 2650 item



M6



M1
M2
M4

26GCIL 26GCIL

SERIE

M1 M1

CIFRATURE

M Chiavi differenti sotto chiave maestra

A KA chiavi uguali

X Gruppi di KA

CHIAVI

S 1 a snodo / 1 fissa nichelata

FINITURA IMPUGNATURA

BO A snodo bianca

NE A snodo nera

6D A snodo US6D

FINITURA CILINDRO

N Nichel lucido

26GCIL

SERIE

M1

KEY CHANGES

Keyed differently under master-key

KA keyed alike

Groups of KA

KEYS

1 hinged / 1 fixed nickel plated

HANDGRIP FINISH

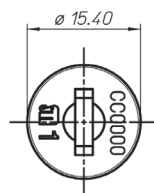
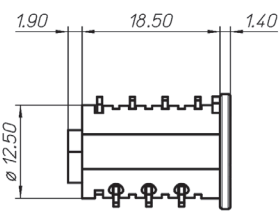
Hinged white

Hinged black

Hinged US6D

CYLINDER FINISH

Polish nickel

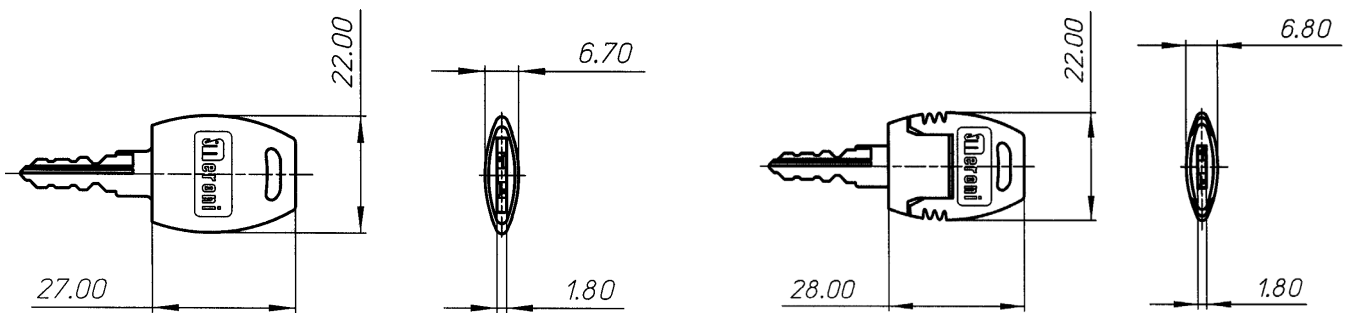


CHIAVI KEYS

SERIE
26

26H	26H
SERIE	Reversibile con coprichiave grigio Ottone, fresata, nichelata
M1	
CHIAVE	Standard A snodo
S	
PROFILO	Profilo CC Profilo CD
CC	
CD	
CIFRATURE	Chiave grezza KA chiavi uguali X Su codice da comunicare
A	
X	

26H	26H
SERIE	Double code with grey plastic cover Brass, cut, nickel plated
KEY	Standard Hinged
PROFILE	Profile CC Profile CD
KEY CHANGES	Blank key KA keyed alike Key number to be notified

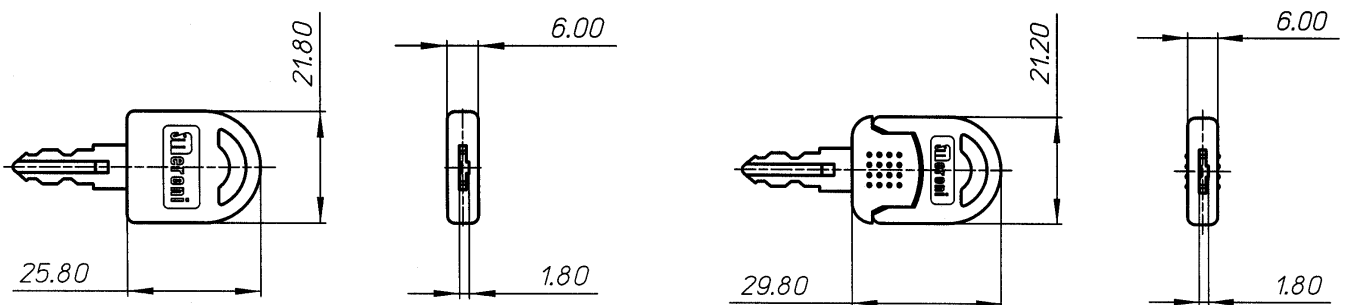


CHIAVE STANDARD - STANDARD KEY

CHIAVE A SNODO - HINGED KEY

26H	26H
SERIE	Reversibile con coprichiave grigio Acciaio, tranciata, nichelata
M2	
CHIAVE	Standard A Snodo
S	
CIFRATURE	Chiave grezza KA chiavi uguali X Su codice da comunicare
A	
X	

26H	26H
SERIE	Double code with grey plastic cover Steel, punched, nickel plated
KEY	Standard Hinged
KEY CHANGES	Blank key KA keyed alike Key number to be notified



CHIAVE STANDARD - STANDARD KEY

CHIAVE A SNODO - HINGED KEY

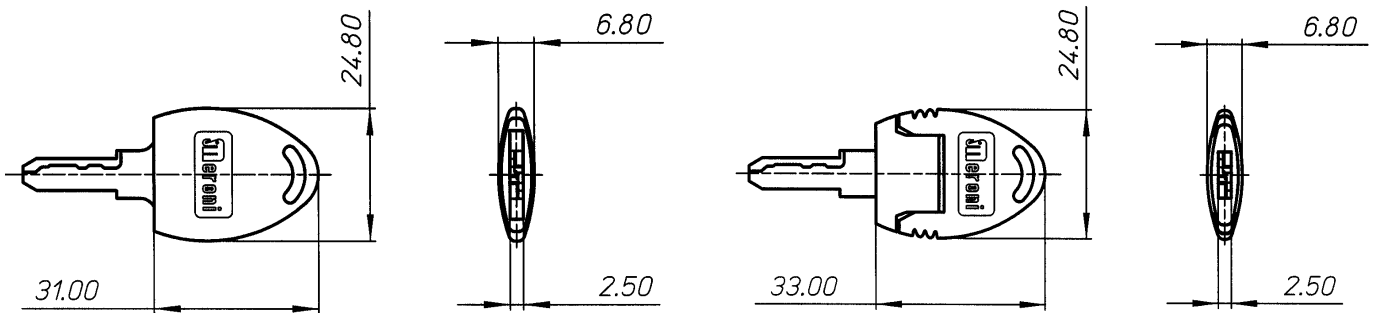


CHIAVI KEYS

SERIE
26

26H	26H
SERIE	Reversibile con coprichiave grigio Ottone, fresata laser, profilo a onda, nichelata
M4	
CHIAVE	Standard A Snodo
S	
CIFRATURE	Chiave grezza KA chiavi uguali X Su codice da comunicare
A	
X	

26H	26H
SERIE	Double code with grey plastic cover Brass, laser cut, wave profile, nickel plated
KEY	Standard Hinged
KEY CHANGES	Blank key KA keyed alike Key number to be notified



CHIAVE STANDARD - STANDARD KEY

CHIAVE A SNODO - HINGED KEY

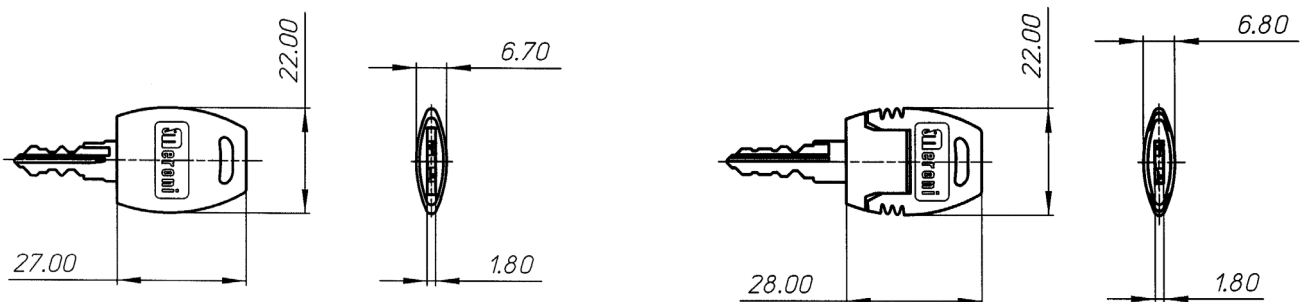
26H	26H
SERIE (*)	Reversibile con coprichiave grigio Ottone, fresata, nichelata
M6	
CHIAVE (**)	Standard A Snodo
S	
CIFRATURE	Chiave grezza KA chiavi uguali X Su codice da comunicare
A	
X	

26H	26H
SERIES (*)	Double code with grey plastic cover Brass, cut, nickel plated
KEY (**)	Standard Hinged
KEY CHANGES	Blank key KA keyed alike Key number to be notified



(*) Solo per articoli 2650
(**) Solo per art. 2653 con
coprichiave nero, a snodo

(*) Only for 2650 item
(**) Only for 2653 item with black
plastic cover, hinged



CHIAVE STANDARD - STANDARD KEY

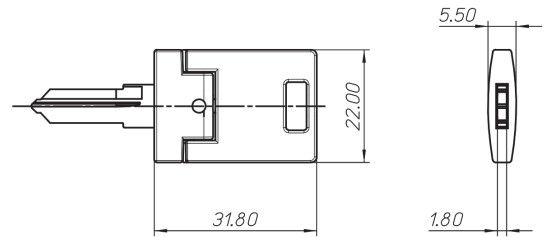
CHIAVE A SNODO - HINGED KEY

CHIAVI KEYS

SERIE
26

26H	26H
M1	Reversibile con coprichiave grigio Ottone, fresata, nichelata
S	Standard A snodo
CC	Profilo CC
A	Chiave grezza
X	KA chiavi uguali Su codice da comunicare
Z	Zama
6D	Cromo opaco
NE	Nero
BO	Bianco

26H	26H
SERIE	SERIES Double code with grey plastic cover Brass, cut, nickel plated
KEY	KEY Standard Hinged
PROFILE	PROFILE Profile CC
KEY CHANGES	KEY CHANGES Blank key KA keyed alike Key number to be notified
BODY	BODY Die cast
FINISHES	FINISHES Matt chrome Black White



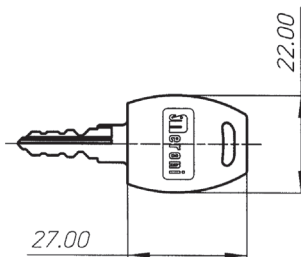
CHIAVI RIMOZIONE CILINDRO CYLINDER CORE REMOVAL KEYS

26HR	CHIAVE RIMOZIONE CILINDRO (*) CYLINDER CORE REMOVAL KEY(*) Coprichiave plastica rossa
M1	Per serie M1
M2	Per serie M2
M4	Per serie M4
M6	Per serie M6

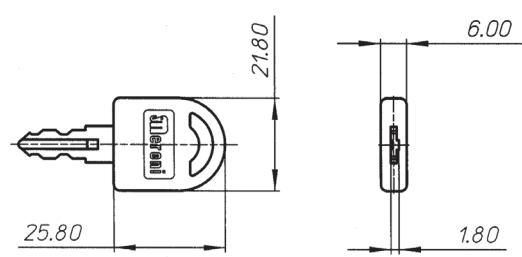
(*) Solo fissa

(*) Standard only

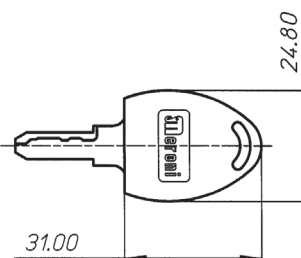
M1



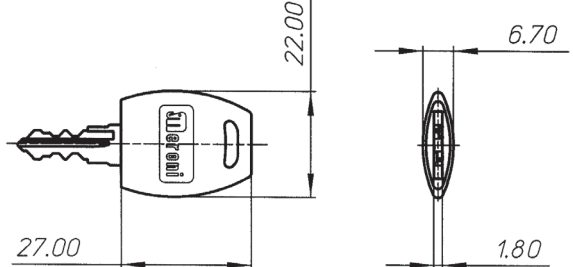
M2



M4



M6



CHIAVI MAESTRE MASTER KEYS

SERIE
26

26H **CHIAVE MAESTRA (*)**
Coprichiave plastica blu
SERIE

M1 Per serie M1
TIPO

MCC Per profilo CC

MCD Per profilo CD

G Generale, per profili CC - CD

26H **CHIAVE MAESTRA (*)**
Coprichiave plastica blu
SERIE

M2 Per serie M2

M4 Per serie M4

M6 Per serie M6

TIPO
M Chiave maestra

MASTER KEY (*)
Blue plastic cover
SERIES

For M1 series
TYPE

For CC profile

For CD profile

General, for CC - CD profiles

MASTER KEY (*)
Blue plastic cover
SERIES

For M2 series

For M4 series

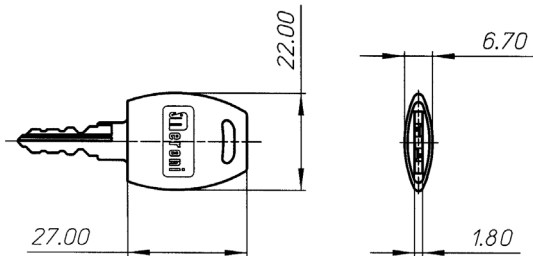
For M6 series

TYPE
Master key

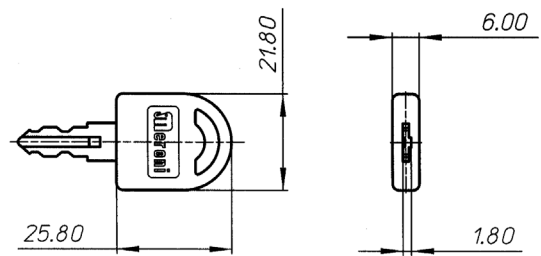
(*) Solo fissa, non in dotazione

(*) Standard only, not included

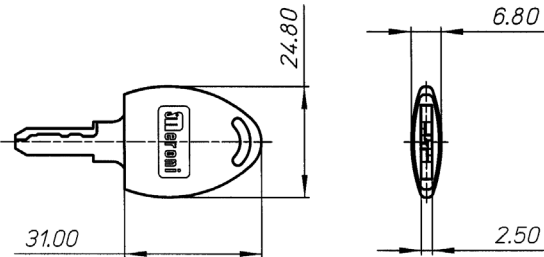
M1



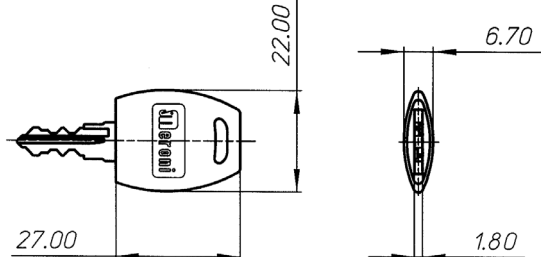
M2



M4



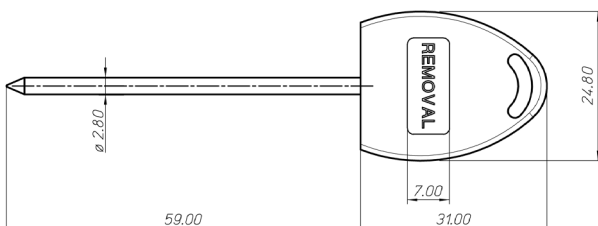
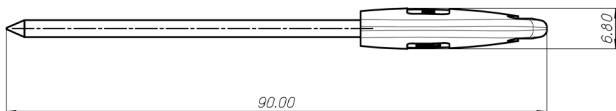
M6



26CHSGA

CHIAVE DI SGANCIO PER POMOLINO PRATIKO/KUBO PRATIKO/KUBO KNOBS CILINDRO LUCCHETTABILE PADLOCKABLE CYLINDER

Acciaio - coprichiave plastica rossa Steel - red plastic cover



ACCESSORI PER SERRATURE AD ASTE TRASLANTI ACCESSORIES FOR SLIDING BARS LOCKS

SERIE
26

833

O833

ASTA LAMINATA

Acciaio

FINITURE

Grezzo

Nichelato

N

LUNGHEZZE / PESI (x 100 pz)

0850 cm 85 / g 12700

1000 cm 100 / g 14940

1400 cm 140 (2 fori / holes) / g 20920

CONFEZIONI STANDARD

50 pz

LAMINATED BAR

Steel

FINISHES

Unfinished

Nickel plated

LENGTHS / WEIGHTS (x 100 pcs)

cm 85 / g 12700

cm 100 / g 14940

cm 140 (2 fori / holes) / g 20920

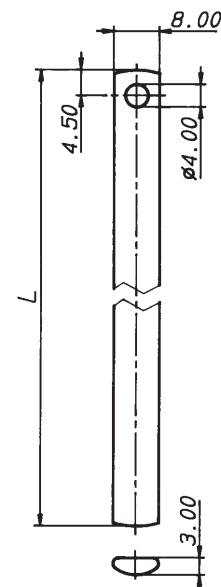
STANDARD PACKAGING

Boxed in 50's

i

Per lunghezze speciali, indicare la dimensione dal centro foro

For special lengths, specify size from centre hole



846

O846

CAVALLOTTO

Plastica

COLORI

Grigio chiaro RAL 9006

CONFEZIONI STANDARD

100 pz

G

⚖

Peso di 100 pz g 145

SADDLE

Plastic

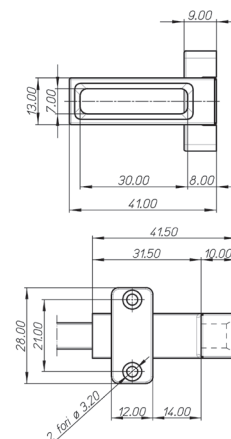
COLOURS

Light grey RAL 9006

STANDARD PACKAGING

Boxed in 100's

Weight of 100's g 145



847

O847

CAVALLOTTO

Plastica

COLORI

Nero

Grigio RAL 7011

CONFEZIONI STANDARD

100 pz

GR

⚖

Peso di 100 pz g 145

SADDLE

Plastic

COLOURS

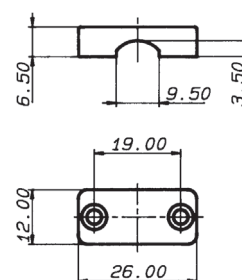
Black

Grey RAL 7011

STANDARD PACKAGING

Boxed in 100's

Weight of 100's g 145



ACCESSORI PER CHIUSURE MULTIPLE ACCESSORIES FOR MULTIPLE LOCKS

SERIE
26

832

O832 ASTA CON SBALZATURE

Acciaio

TIPO

- S** Con perni
- ..** Con asta T=XX
- A** Solo antiribaltamento

N. CHIUSURE

- 1** Con 1 sbalzatura
- 2** Con 2 sbalzature
- 3** Con 3 sbalzature

LUNGHEZZE

L = xxxx

FINITURE

- Grezzo**
- Z** Zincato

ACCESS. COMPLEMENTARI

Perno per asta Art. 849

⚖️ Peso di 1 m g 302

i Inviare con l'ordine il disegno dell'asta specificando le dimensioni segnalate con le lettere

BAR WITH PRESS PIN

Steel

TYPE

- With pins
- Trailing bar =XX
- Anti-tilt only

N. OF PINS

- With 1 pin
- With 2 pins
- With 3 pins

LENGTHS

L = xxxx

FINISHES

- Unfinished
- Zinc plated

COMPL. ACCESSORIES

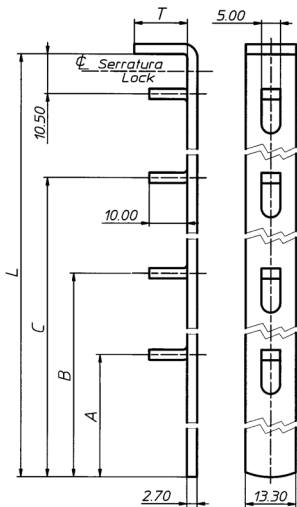
Pin for bar Art. 849

Weight of 1 m g 302

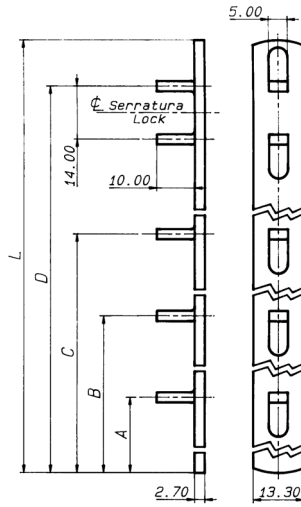
In case of order, pls always enclose drawing of the bar, showing sizes hereby indicated with letters



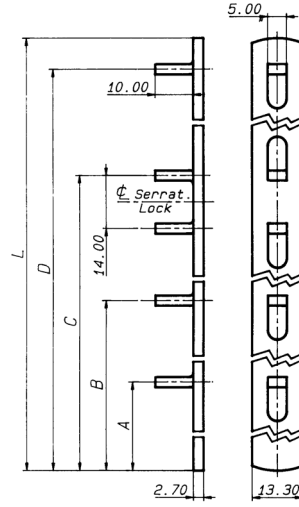
TIPO/TYPE = XX



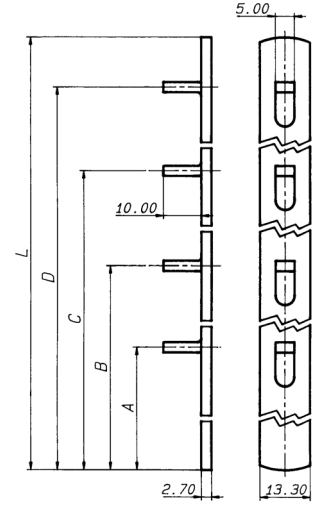
TIPO/TYPE = S



TIPO/TYPE = S



TIPO/TYPE = A



849

O849 PERNO PER ASTA

Plastica

LUNGHEZZE / PESI (x 100 pz)

- | | | | |
|----|--------|---|------|
| 09 | mm 9,4 | / | g 27 |
| 10 | mm 10 | / | g 31 |
| 13 | mm 13 | / | g 41 |
| 15 | mm 15 | / | g 46 |
| 18 | mm 18 | / | g 61 |
| 20 | mm 20 | / | g 71 |
| 25 | mm 25 | / | g 92 |

CONFEZIONI STANDARD

100 pz

PIN FOR BAR

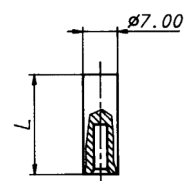
Plastic

LENGTHS / WEIGHTS (x 100 pcs)

- | | | | |
|----|--------|---|------|
| 09 | mm 9,4 | / | g 27 |
| 10 | mm 10 | / | g 31 |
| 13 | mm 13 | / | g 41 |
| 15 | mm 15 | / | g 46 |
| 18 | mm 18 | / | g 61 |
| 20 | mm 20 | / | g 71 |
| 25 | mm 25 | / | g 92 |

CONFEZIONI STANDARD

Boxed in 100's



ACCESSORI PER CHIUSURE MULTIPLE ACCESSORIES FOR MULTIPLE LOCKS

SERIE
26

582

O842

Asta per art.175

Acciaio

LUNGHEZZA

0500

cm 50

0600

cm 60

0800

cm 80

1000

cm 100

FINITURA

Z

Zincato

Bar for art.175

Steel

LENGTH

cm 50

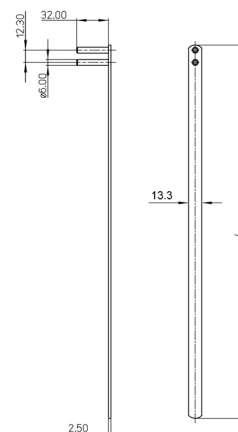
cm 60

cm 80

cm 100

FINISH

Zinc plated



590

OGRA590

Gruppo accessori per cassettiere

ACCESSORI

32

3 perni regolabili - 2 cavallotti

42

4 perni regolabili - 2 cavallotti

52

5 perni regolabili - 2 cavallotti

PERNO

44

Filettato M4x4

48

Filettato M4x8

414

Filettato M4x14

FINITURA

Z

Zincato

Accessories kit for drawers

ACCESSORIES

3 adjustable pins - 2 saddles

4 adjustable pins - 2 saddles

5 adjustable pins - 2 saddles

PIN

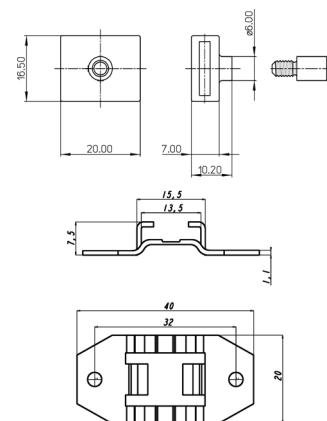
Threaded pin M4x4

Threaded pin M4x8

Threaded pin M4x14

FINISH

Zinc plated



ACCESSORI PER CHIUSURE MULTIPLE ACCESSORIES FOR MULTIPLE LOCKS

SERIE
26

830

O830 **CAVALLOTTO**
Acciaio

FINITURE
Zincato

CONFEZIONI STANDARD
100 pz

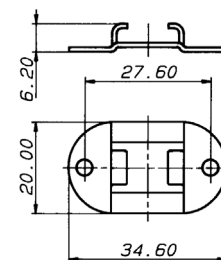
Peso di 100 pz g 400

SADDLE
Steel

FINISHES
Zinc plated

STANDARD PACKAGING
Boxed in 100's

Weight of 100's g 400



831

O831 **PERNO**
Plastica o Zama

FINITURE E COLORI
Peso di 100 pz

Plastica bianca g 306
Zama zincato g 1087

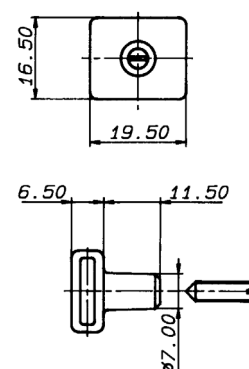
CONFEZIONI STANDARD
100 pz

PIN
Plastic or Die cast

FINISHES AND COLOURS
Weight of 100's

White plastic g 306
Zinc plated die cast g 1087

STANDARD PACKAGING
Boxed in 100's



1931

O931 **CUNEO ANTIRIBALTAMENTO**
Plastica

FISSAGGIO
A vite
A pressione

COLORI
Nero

CONFEZIONI STANDARD
150 coppie
Singolo destro

Peso di 100 pz g 1770

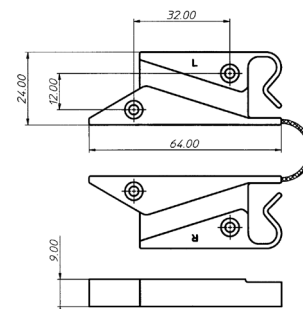
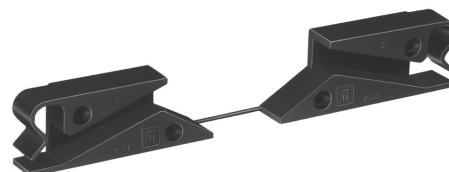
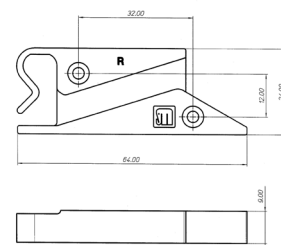
ANTI-TILT DEVICE
Plastic

FIXING
Screw-on
Press-on

COLOURS
Black

STANDARD PACKAGING
Boxed in 150 pairs
Single right hand

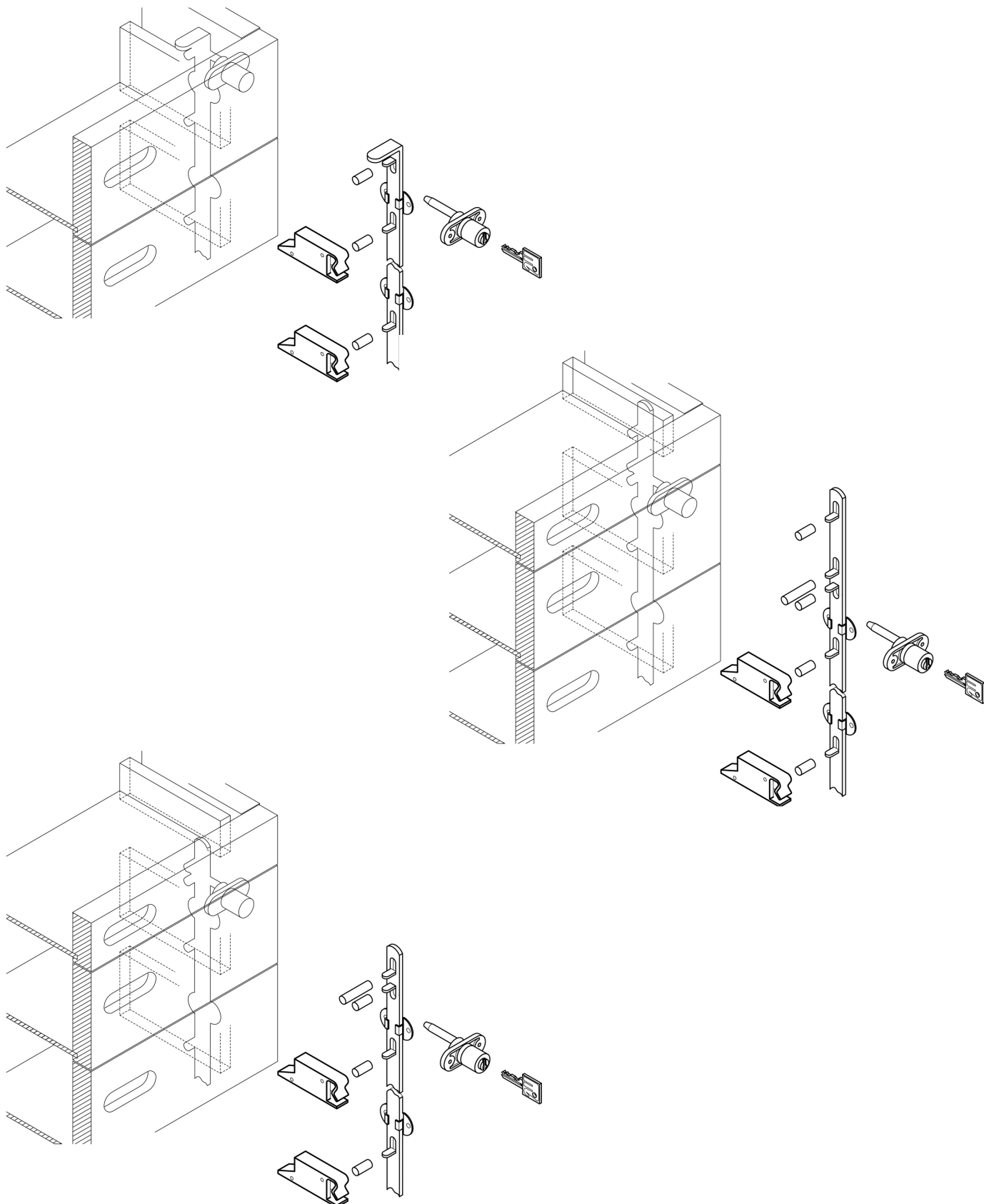
Weight of 100's g 1770



Schema di montaggio Art.832

Assembling plan for Art.832

SERIE
26



ACCESSORI PER SERRATURE AD ASTE ROTANTI ACCESSORIES FOR ESPAGNOLETTE LOCKS

SERIE
26

878R

O878R

GANCIO A PRESSIONE

Zama-Polimero

FUNZIONAMENTO

- 1 N.1 destro/sinistro
- 2 N.2 destro/sinistro

FINITURA

N Nichelato

CONFEZIONE

50 pz

PRESS-ON HOOK

Die cast-Polymer

OPERATION

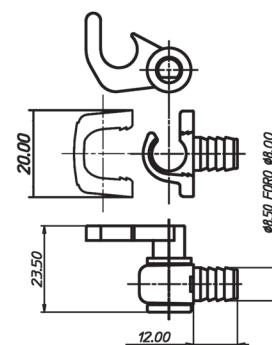
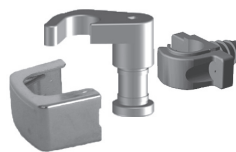
- No.1 right/left
- No.2 right/left

FINISH

Nickel plated

PACKAGING

Boxed in 50's



878R BIS

O878RB

GANCIO A VITE

Zama-Polimero

FUNZIONAMENTO

- 1 N.1 destro/sinistro
- 2 N.2 destro/sinistro

FINITURA

N Nichelato

CONFEZIONE

50 pz

SCREW-ON HOOK

Die cast-Polymer

OPERATION

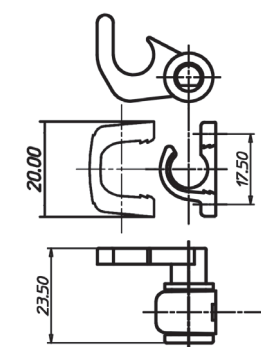
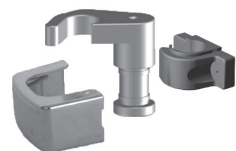
- No.1 right/left
- No.2 right/left

FINISH

Nickel plated

PACKAGING

Boxed in 50's

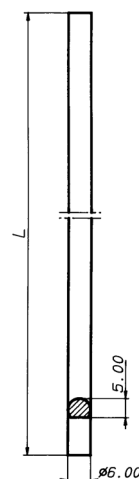


ACCESSORI PER SERRATURE AD ASTE ROTANTI ACCESSORIES FOR ESPAGNOLETTE LOCKS

SERIE
26

837

O837	ASTA ROTANTE Acciaio	ROTATING BAR Steel
N	FINITURE Nichelato	FINISHES Nickel plated
1000	LUNGHEZZE / PESI (x 100 pz) cm 100 / g 19000	LENGTHS / WEIGHTS (x 100 pcs)
1300	cm 130 / g 24700	
1600	cm 160 / g 30400	
	CONFEZIONI STANDARD 50 pz	STANDARD PACKAGING Boxed in 50's
i	Altre lunghezze a richiesta	Other lengths on request

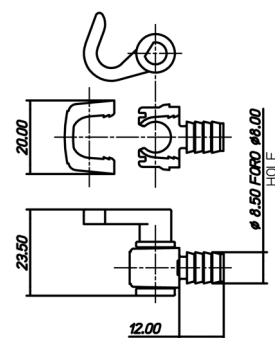


872/R

O872R	GANCIO Zama - Polimero	HOOK Die cast - Polymer
1	FUNZIONAMENTO n.1 destro e sinistro	OPERATION n.1 right and left
2	n.2 destro e sinistro	n.2 right and left
N	FINITURE Nichelato	FINISHES Nickel plated
	CONFEZIONI STANDARD 50 pz	STANDARD PACKAGING Boxed in 50's



A pressione / Press-on

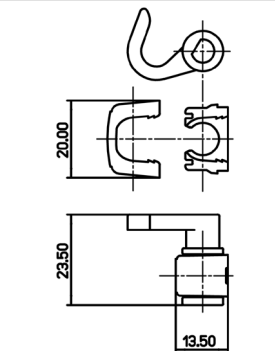


872/R BIS

O872RB	GANCIO Zama - Polimero	HOOK Die cast - Polymer
1	FUNZIONAMENTO n.1 destro e sinistro	OPERATION n.1 right and left
2	n.2 destro e sinistro	n.2 right and left
N	FINITURE Nichelato	FINISHES Nickel plated
	CONFEZIONI STANDARD 50 pz	STANDARD PACKAGING Boxed in 50's



A vite / Screw-on

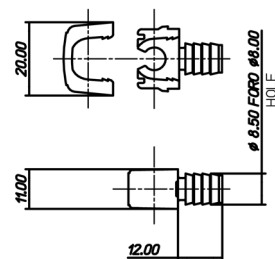


873/R

O873R	CAVALLOTTO Zama - Polimero	SADDLE Die cast - Polymer
N	FINITURE Nichelato	FINISHES Nickel plated
	CONFEZIONI STANDARD 100 pz	STANDARD PACKAGING Boxed in 100's

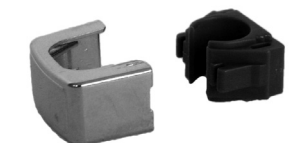


A pressione / Press-on

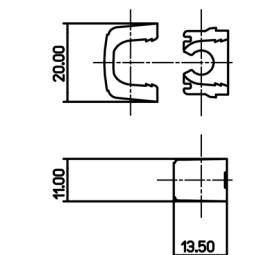


873/R BIS

O873RB	CAVALLOTTO Zama - Polimero	SADDLE Die cast - Polymer
N	FINITURE Nichelato	FINISHES Nickel plated
	CONFEZIONI STANDARD 100 pz	STANDARD PACKAGING Boxed in 100's



A vite / Screw-on



ACCESSORI PER SERRATURE AD ASTE ROTANTI ACCESSORIES FOR ESPAGNOLETTE LOCKS

SERIE
26

872

O872

GANCIO

Zama - Plastica

FUNZIONAMENTO

n.1 destro e sinistro

1

n.2 destro e sinistro

2

FINITURE E COLORI

Nichelato

N

CONFEZIONI STANDARD

50 pz

HOOK

Die cast - Plastic

OPERATION

n.1 right and left

n.2 right and left

FINISHES AND COLOURS

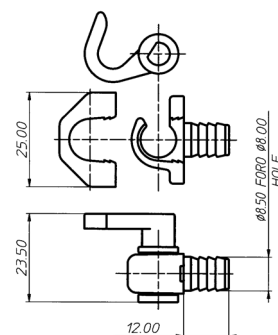
Nickel plated

STANDARD PACKAGING

Boxed in 50's



A pressione / Press-on



872 BIS

O872B

GANCIO

Zama - Plastica

FUNZIONAMENTO

n.1 destro e sinistro

1

n.2 destro e sinistro

2

FINITURE E COLORI

Nichelato

N

CONFEZIONI STANDARD

50 pz

HOOK

Die cast - Plastic

OPERATION

n.1 right and left

n.2 right and left

FINISHES AND COLOURS

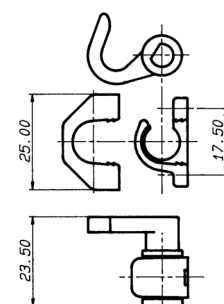
Nickel plated

STANDARD PACKAGING

Boxed in 50's



A vite / Screw-on



873

O873

CAVALLOTTO

Zama - Plastica

FINITURE E COLORI

Nichelato

N

CONFEZIONI STANDARD

100 pz

SADDLE

Die cast - Plastic

FINISHES AND COLOURS

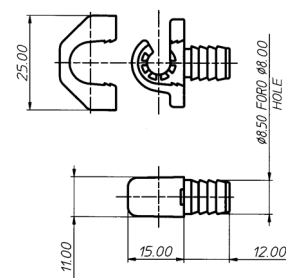
Nickel plated

STANDARD PACKAGING

Boxed in 100's



A pressione / Press-on



873 BIS

O873B

CAVALLOTTO

Zama - Plastica

FINITURE E COLORI

Nichelato

N

CONFEZIONI STANDARD

100 pz

SADDLE

Die cast - Plastic

FINISHES AND COLOURS

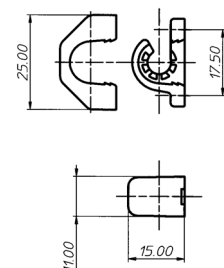
Nickel plated

STANDARD PACKAGING

Boxed in 100's



A vite / Screw-on



ACCESSORI PER SERRATURE AD ASTE ROTANTI ACCESSORIES FOR ESPAGNOLETTE LOCKS

SERIE
26

858 A

O858A PERNO CENTRALE

Acciaio

FINITURE

Zincato

ACCESS. COMPLEMENTARI

O857M6

CONFEZIONI STANDARD

100 pz

CENTRIC PIN

Steel

FINISHES

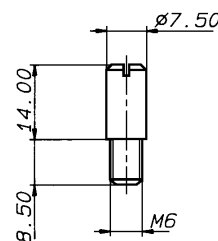
Zinc plated

COMPLEM. ACCESSORIES

O857M6

STANDARD PACKAGING

Boxed in 100's



858 B

O858B PERNO ECCENTRICO

Zama

FINITURE

Zincato

ACCESS. COMPLEMENTARI

O857M6

CONFEZIONI STANDARD

100 pz

ECCENTRIC PIN

Die cast

FINISHES

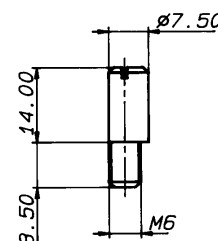
Zinc plated

COMPLEM. ACCESSORIES

O857M6

STANDARD PACKAGING

Boxed in 100's



858 C

O858C PERNO REGOLABILE

Zama

FINITURE

Nichelato

CONFEZIONI STANDARD

100 pz

ADJUSTABLE PIN

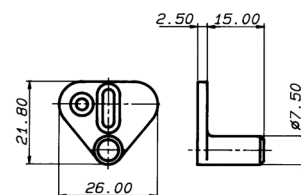
Die cast

FINISHES

Nickel plated

STANDARD PACKAGING

Boxed in 100's



858 D

O858D PERNO ECCENTRICO

Zama

FINITURE

Zincato

CONFEZIONI STANDARD

100 pz

ECCENTRIC PIN

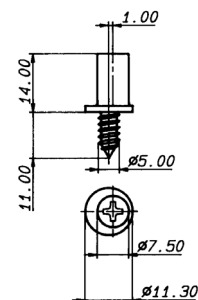
Die cast

FINISHES

Zinc plated

STANDARD PACKAGING

Boxed in 100's



858 F

O858F PERNO ECCENTRICO A RULLO

Zama - Plastica

FINITURE

Zincato

ACCESS. COMPLEMENTARI

O857M4

CONFEZIONI STANDARD

100 pz

ECCENTRIC PIN WITH ROLLER

Die cast - Plastic

FINISHES

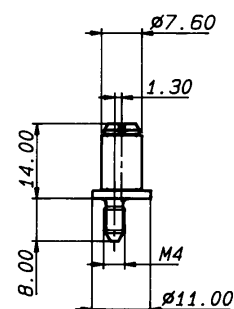
Zinc plated

COMPLEM. ACCESSORIES

O857M4

STANDARD PACKAGING

Boxed in 100's



ACCESSORI PER SERRATURE AD ASTE ROTANTI ACCESSORIES FOR ESPAGNOLETTE LOCKS

SERIE
26

857

O857

BUSSOLA PER PERNO

Plastica bianca

DIMENSIONI

M4

Foro filetto M4

M6

Foro filetto M6

CONFEZIONI STANDARD

100 pz

SOCKET FOR PIN

White plastic

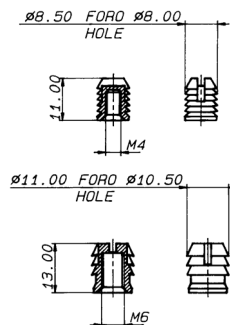
SIZES

Threaded hole M4

Threaded hole M6

STANDARD PACKAGING

Boxed in 100's



ACCESSORI VETRO GLASS ACCESSORIES

SERIE
26

870

O870 **ROSETTA***
Plastica

TIPO
SB Senza battuta
CB Con battuta

FINITURE E COLORI
15 Nickel opaco
NE Nero

UTILIZZI
Art. 2630 - 2631

CONFEZIONI STANDARD
100 pz

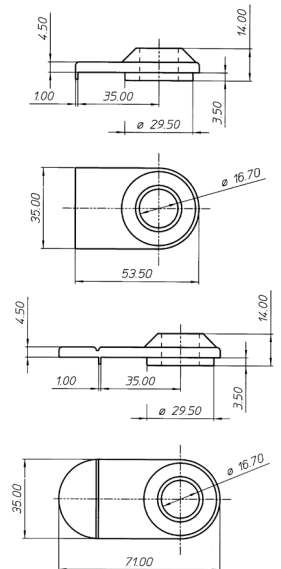
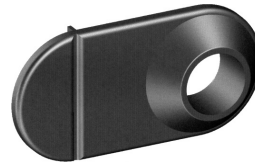
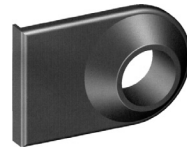
ROSE*
Plastic

TYPE
Without rabbet
With rabbet

FINISHES AND COLOURS
Matt nickel
Black

APPLICATIONS
Art. 2630 - 2631

STANDARD PACKAGING
Boxed in 100's



870 G

O870G **GHIERA PER VETRO***
Plastica

COLORI
15 Nickel opaco

UTILIZZI
Art. 2630 - 2631

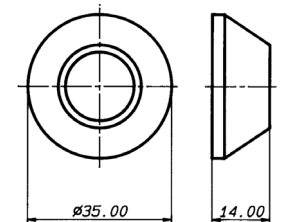
CONFEZIONI STANDARD
100 pz

RING FOR GLASS*
Plastic

COLOURS
Black
Matt nickel

APPLICATIONS
Art. 2630 - 2631

STANDARD PACKAGING
Boxed in 100's



870 P

O870P **ROSETTA PER 1998***
Plastica

TIPO
SB Senza battuta
CB Con battuta

FINITURE E COLORI
15 Nickel opaco
GR Grigio RAL 7011

UTILIZZI

CONFEZIONI STANDARD
100 pz

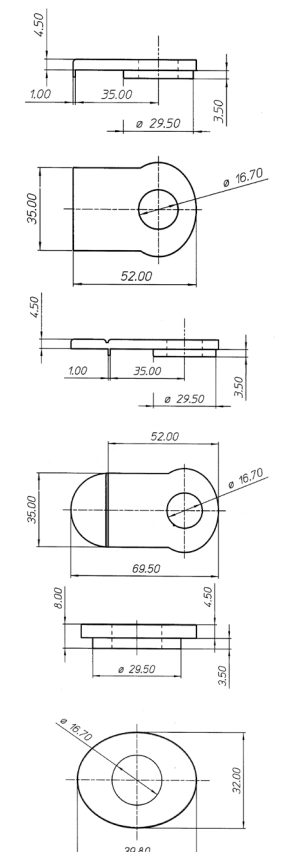
ROSE FOR 1998*
Plastic

TYPE
Without rabbet
With rabbet

FINISHES AND COLOURS
Matt nickel
Grey RAL 7011

APPLICATIONS

STANDARD PACKAGING
Boxed in 100's



Note

*Foro per vetro \varnothing 30 mm

Notes

*Hole for glass \varnothing 30 mm



ACCESSORI VETRO GLASS ACCESSORIES

**SERIE
26**

260

O260

PLACCA

Zama e Plastica

SERIE

CB

Con battuta

FINITURE

15

Nichelato

Per Art. 2650

Foro vetro \varnothing 26 mm

PLATE

Die cast and Plastic

SERIES

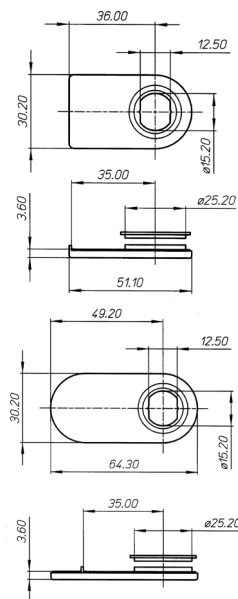
With rabbet

FINISHES

Nickel plated

For Art. 2650

Glass hole \varnothing 26 mm



260S

O260S

CONTROPIASTRA DOPPIA

Zama e Plastica

FINITURE

15

Nichelato

Foro vetro \varnothing 26 mm

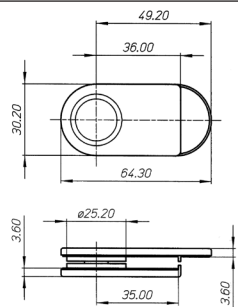
DOUBLE STRIKING PLATE

Die cast and Plastic

FINISHES

Nickel plated

Glass hole \varnothing 26 mm



261

O261

PLACCA

Zama e Plastica

SERIE

CB

Con battuta

FINITURE

15

Nichelato

Per Art. 2651

Foro vetro \varnothing 26 mm

PLATE

Die cast and Plastic

SERIES

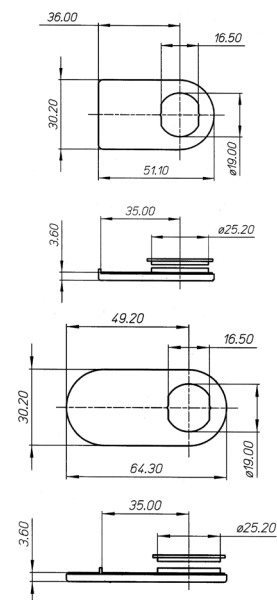
With rabbet

FINISHES

Nickel plated

For Art. 2651

Glass hole \varnothing 26 mm



26ROND51

RONDELLA

Plastica

FINITURE

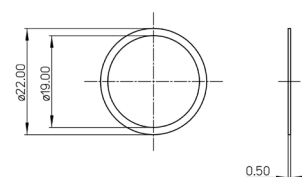
Semi trasparente

WASHER

Plastic

FINISHES

Semi transparent



ACCESSORI ACCESSORIES

SERIE
26

263

O263

PLACCA

Zama

PLATE

Die cast

14

Nichel lucido

FINISHES

Nickel matt

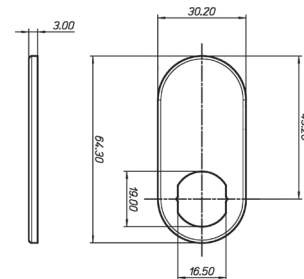
15

Nichelato

Nickel plated

Per Art. 2656

For Art. 2656



Su richiesta personalizzabile a laser *On request laser customizable*

ACCESSORI ACCESSORIES

SERIE
26

806

O806

BUSSOLA CONTROBORDO

Plastica

COLORI

Grigio

CONFEZIONI STANDARD

100 pz

⚖

Peso di 100 pz g 55

STRIKING PLATE SOCKET

Plastic

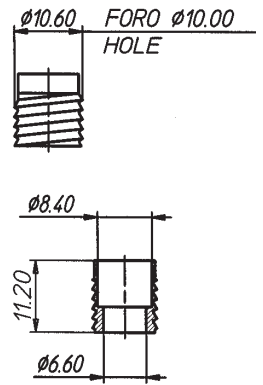
COLOURS

Grey

STANDARD PACKAGING

Boxed in 100's

Weight of 100's g 55



807

O807

CONTROBORDO A SQUADRA

Acciaio

FINITURE

Zincato

CONFEZIONI STANDARD

100 pz

⚖

Peso di 100 pz g 464

ANGULAR STRIKING PLATE

Steel

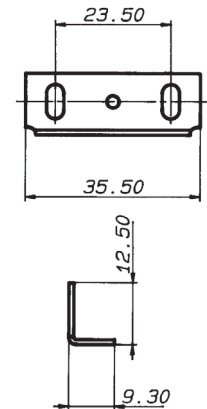
FINISHES

Zinc plated

STANDARD PACKAGING

Boxed in 100's

Weight of 100's g 464



807R

O807R

CONTROBORDO A SQUADRA

Plastica

FINITURE

Semi trasparente

CONFEZIONI STANDARD

100 pz

ANGULAR STRIKING PLATE

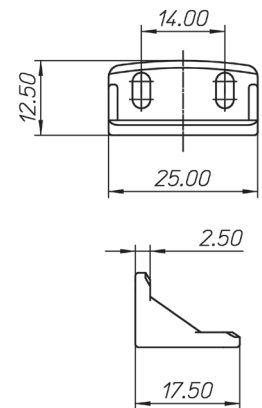
Plastic

FINISHES

Semi transparent

STANDARD PACKAGING

Boxed in 100's



840

O840

CAVALLOTTO

Zama

FINITURE

Nichelato

CONFEZIONI STANDARD

100 pz

SADDLE

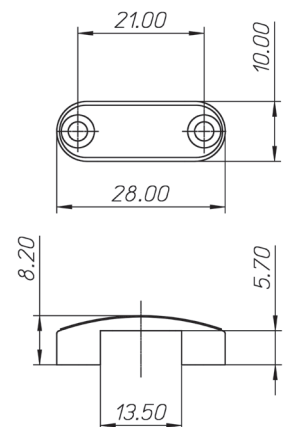
Die cast

FINISHES

Nickel plated

STANDARD PACKAGING

Boxed in 100's



ACCESSORI ACCESSORIES

SERIE
26

851

0851 **BUSSOLA CONTROBORDO**

Ottone

FINITURE

Nichelato

CONFEZIONI STANDARD

100 pz

52 Peso di 100 pz g 318

STRIKING PLATE SOCKET

Brass

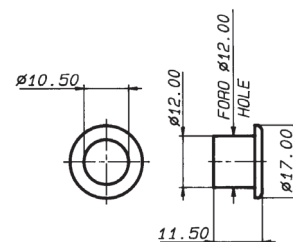
FINISHES

Nickel plated

STANDARD PACKAGING

Boxed in 100's

Weight of 100's g 318



882

23DIST24 **DISTANZIATORE 2624**

Plastica

SPESSORE

mm 3,8

mm 4,5

45

FINITURE

Grigio RAL 7011

GR

SPACER 2624

Plastic

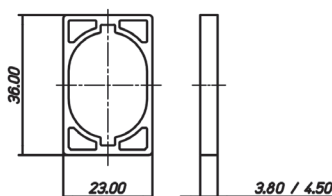
THICKNESS

mm 3,8

mm 4,5

FINISHES

Grey RAL 7011



26DIST30 **DISTANZIATORE 2630**

Plastica

SPESSORE

mm 3

3

FINITURE

Grigio RAL 7011

GR

Grigio chiaro PANTONE 6C

FG

SPACER 2630

Plastic

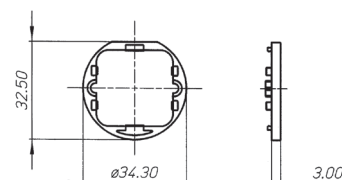
THICKNESS

mm 3

FINISHES

Grey RAL 7011

Light grey PANTONE 6C



26DIST33 **DISTANZIATORE 2633/34**

Plastica

Standard

Refilato

R

SPESSORE

mm 3

3

FINITURE

Grigio RAL 7011

GR

Grigio chiaro PANTONE 6C

FG

SPACER 2633/34

Plastic

Standard

Refilated

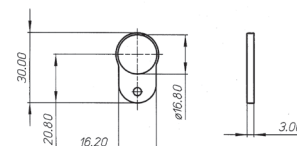
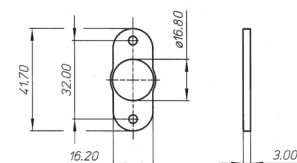
THICKNESS

mm 3

FINISHES

Grey RAL 7011

Light grey PANTONE 6C



ACCESSORI ACCESSORIES

SERIE
26

26DIST8687 **DISTANZIATORE 2686/87**

Plastica

SPESSORE

mm 1

FINITURE

Grigio chiaro PANTONE 6C

SPACER 2686/87

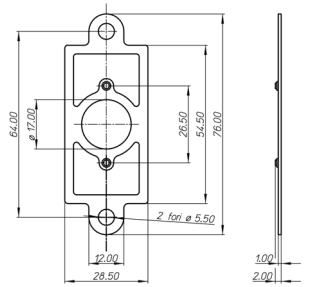
Plastic

THICKNESS

mm 1

FINISHES

Light grey PANTONE 6C



26FICIL

FINTO CILINDRO

Zama

FINITURE

Nichelato (US14)

Nero

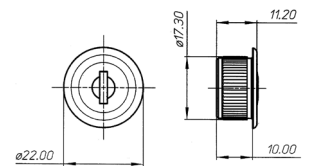
DUMMY CYLINDER

Die Cast

FINISHES

Nickel plated (US14)

Black



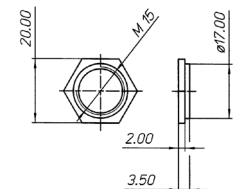
26DAESA50

Dado x 2650

Acciaio

Nut for 2650

Steel



26DAESA51

Dado per 2651

Zama - Acciaio

SPESSORE

mm 5,5 - Zama

mm 3 - Acciaio

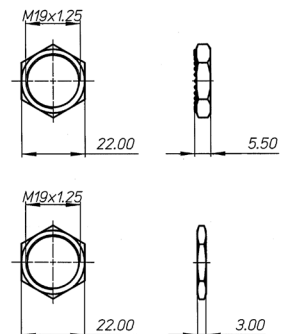
Nut for 2651

Die Cast zinc alloy - Steel

THICKNESS

mm 5,5 - Zinc alloy

mm 3 - Steel



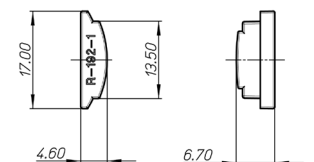
26FECAT30B

Fermo catenaccio 2630 BIS

Plastica

Bolt stopper for 2630 BIS

Plastic



O810R

Cavallotto controbordo 2642

Plastica

FINITURE

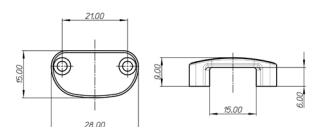
Semi trasparente

Saddle-striking plate for 2642

Plastic

FINISHES

Semi transparent

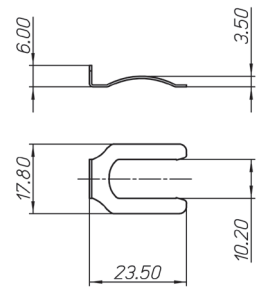


ACCESSORI ACCESSORIES

**SERIE
26**

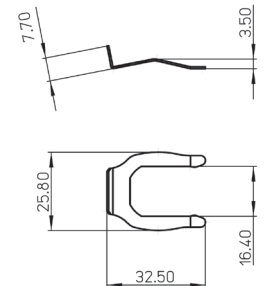
26CLIP50 **CLIP 2650**
Acciaio

CLIP 2650
Steel



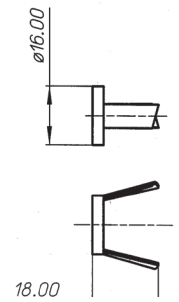
26CLIP51 **CLIP 2651**
Acciaio

CLIP 2651
Steel



26CLIP52 **CLIP 2652**
Acciaio

CLIP 2652
Steel

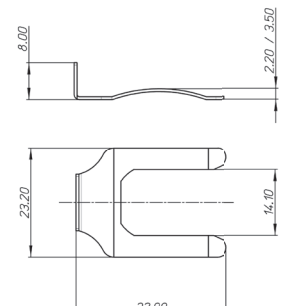


26CLIP53 **CLIP 2653**
Acciaio

CLIP 2653
Steel

SPESSORE
mm 2,2
mm 3,5

THICKNESS
mm 2,2
mm 3,5



864

Ø864 **RONDELLA PIANA 2650**
Acciaio

FLAT WASHER 2650
Steel

FINITURE
Zincato

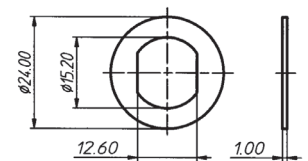
FINISHES
Zinc plated

CONFEZIONI STANDARD
100 pz

STANDARD PACKAGING
Boxed in 100's

Peso di 100 pz g 255

Weight of 100's g 255



ACCESSORI ACCESSORIES

SERIE
26

865

O865 RONDELLA CON PUNTE 2650

Acciaio

FINITURE

Zincato

CONFEZIONI STANDARD

100 pz



Peso di 100 pz g 193

PRONGS WASHER 2650

Steel

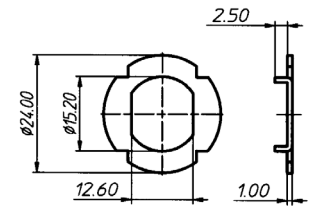
FINISHES

Zinc plated

STANDARD PACKAGING

Boxed in 100's

Weight of 100's g 193



885

O885 RONDELLA PIANA 2651

Acciaio

FINITURE

Zincato

CONFEZIONI STANDARD

100 pz



Peso di 100 pz g 210

FLAT WASHER 2651

Steel

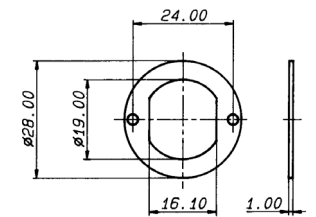
FINISHES

Zinc plated

STANDARD PACKAGING

Boxed in 100's

Weight of 100's g 210



886

O886 RONDELLA CON PUNTE 2651

Acciaio

FINITURE

Zincato

CONFEZIONI STANDARD

100 pz



Peso di 100 pz g 210

PRONGS WASHER 2651

Steel

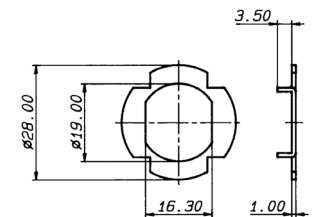
FINISHES

Zinc plated

STANDARD PACKAGING

Boxed in 100's

Weight of 100's g 210



1716

O1716 GHIERA

Acciaio

FINITURE

Nichel opaco

CONFEZIONI

100 pz



Peso di 100 pz g 117

RING

Steel

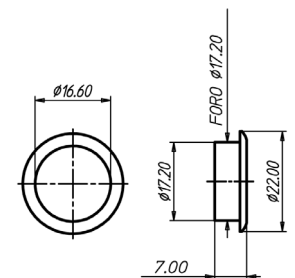
FINISHES

Matt nickel

PACKAGING

Boxed in 100's

Weight of 100's g 117



1720

O1720 GHIERA

Ottone

FINITURE

Nichel opaco

CONFEZIONI

100 pz



Peso di 100 pz g 250

RING

Brass

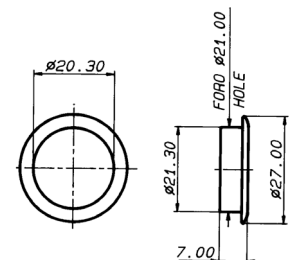
FINISHES

Matt nickel

PACKAGING

Boxed in 100's

Weight of 100's g 250



IQNet

THE INTERNATIONAL CERTIFICATION NETWORK


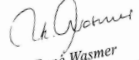
CERTIFICATE

CISQ/ICIM
 hereby certify that the organization
SERRATURE MERONI S.p.A.
 Via G. Natta, 16 - I-20823 Lentate sul Seveso (MB)
 for the following field of activities
**Design and production of locks, cylinders, padlocks and single control taps
 standard base cartridges.**
 has implemented and maintains a
Quality Management System
 which fulfills the requirements of the following standard

ISO 9001:2008

Issued on: 2011-10-17
 Validity date: 2014-10-16

Registration Number: IT-4379

 
 René Wasmer
 President of IQNET

IQNet partners*:
 AENOR Spain AFAQ AFNOR France AIB-Vinçotte International Belgium ANC
 CQM China CQS Czech Republic Cro Cert Croatia DQS Germany
 FONDONORMA Venezuela HKQAA Hong Kong China ICONTEC Cole
 IRAM Argentina JQA Japan KFQ Korea MSZT Hungary Nemko AS
 Quality Austria Austria RR Russia SAI Global Australia SII Israel
 SQS Switzerland SRAC Romania TEST SUI
 IQNet is represented in the USA by: AFAQ AFNOR AIB-Vinçotte Intr
 *The list of IQNet partners is valid at the time of issue of this certificate. Up



CERTIFICATO n. 0366/5
 CERTIFICATE No.

SI CERTIFICA CHE IL SISTEMA DI GESTIONE PER LA QUALITÀ DI
 WE HEREBY CERTIFY THAT THE QUALITY MANAGEMENT SYSTEM OPERATED BY

SERRATURE MERONI S.p.A.

UNITA' OPERATIVE
 OPERATIVE UNITS
 Via G. Natta, 16 - 20823 Lentate sul Seveso (MB)
 Italia

E' CONFORME ALLA NORMA
 IS IN COMPLIANCE WITH THE STANDARD
UNI EN ISO 9001:2008

PER LE SEGUENTI ATTIVITÀ
 FOR THE FOLLOWING ACTIVITIES

EA: 17

Progettazione e produzione di serrature, cilindri e lucchetti e
 cartucce miscelatrici per rubinetti monocomando.
 Design and production of locks, cylinders, padlocks and single
 control taps standard base cartridges.

Riferirsi al Manuale della Qualità per l'applicabilità dei requisiti della norma di riferimento.
 Refer to Quality Manual for details of applicability to reference standard requirements.
 Il presente certificato è soggetto al rispetto del regolamento per la certificazione dei sistemi di gestione per la qualità delle aziende.
 The use and the validity of this certificate shall satisfy the requirements of the rules for the certification of company quality management systems.

Data emissione
 First issue
 06/11/1995

Emissione corrente
 Current issue
 17/10/2011

Data di scadenza
 Expiring date
 16/10/2014



2001 01 0044
 024 01 0050
 024 01 0056
 024 01 0057
 024 01 0058
 024 01 0059
 024 01 0060
 024 01 0061
 024 01 0062
 024 01 0063
 024 01 0064
 024 01 0065
 024 01 0066
 024 01 0067
 024 01 0068
 024 01 0069
 024 01 0070
 024 01 0071
 024 01 0072
 024 01 0073
 024 01 0074
 024 01 0075
 024 01 0076
 024 01 0077
 024 01 0078
 024 01 0079
 024 01 0080
 024 01 0081
 024 01 0082
 024 01 0083
 024 01 0084
 024 01 0085
 024 01 0086
 024 01 0087
 024 01 0088
 024 01 0089
 024 01 0090
 024 01 0091
 024 01 0092
 024 01 0093
 024 01 0094
 024 01 0095
 024 01 0096
 024 01 0097
 024 01 0098
 024 01 0099
 024 01 0100
 024 01 0101
 024 01 0102
 024 01 0103
 024 01 0104
 024 01 0105
 024 01 0106
 024 01 0107
 024 01 0108
 024 01 0109
 024 01 0110
 024 01 0111
 024 01 0112
 024 01 0113
 024 01 0114
 024 01 0115
 024 01 0116
 024 01 0117
 024 01 0118
 024 01 0119
 024 01 0120
 024 01 0121
 024 01 0122
 024 01 0123
 024 01 0124
 024 01 0125
 024 01 0126
 024 01 0127
 024 01 0128
 024 01 0129
 024 01 0130
 024 01 0131
 024 01 0132
 024 01 0133
 024 01 0134
 024 01 0135
 024 01 0136
 024 01 0137
 024 01 0138
 024 01 0139
 024 01 0140
 024 01 0141
 024 01 0142
 024 01 0143
 024 01 0144
 024 01 0145
 024 01 0146
 024 01 0147
 024 01 0148
 024 01 0149
 024 01 0150
 024 01 0151
 024 01 0152
 024 01 0153
 024 01 0154
 024 01 0155
 024 01 0156
 024 01 0157
 024 01 0158
 024 01 0159
 024 01 0160
 024 01 0161
 024 01 0162
 024 01 0163
 024 01 0164
 024 01 0165
 024 01 0166
 024 01 0167
 024 01 0168
 024 01 0169
 024 01 0170
 024 01 0171
 024 01 0172
 024 01 0173
 024 01 0174
 024 01 0175
 024 01 0176
 024 01 0177
 024 01 0178
 024 01 0179
 024 01 0180
 024 01 0181
 024 01 0182
 024 01 0183
 024 01 0184
 024 01 0185
 024 01 0186
 024 01 0187
 024 01 0188
 024 01 0189
 024 01 0190
 024 01 0191
 024 01 0192
 024 01 0193
 024 01 0194
 024 01 0195
 024 01 0196
 024 01 0197
 024 01 0198
 024 01 0199
 024 01 0200
 024 01 0201
 024 01 0202
 024 01 0203
 024 01 0204
 024 01 0205
 024 01 0206
 024 01 0207
 024 01 0208
 024 01 0209
 024 01 0210
 024 01 0211
 024 01 0212
 024 01 0213
 024 01 0214
 024 01 0215
 024 01 0216
 024 01 0217
 024 01 0218
 024 01 0219
 024 01 0220
 024 01 0221
 024 01 0222
 024 01 0223
 024 01 0224
 024 01 0225
 024 01 0226
 024 01 0227
 024 01 0228
 024 01 0229
 024 01 0230
 024 01 0231
 024 01 0232
 024 01 0233
 024 01 0234
 024 01 0235
 024 01 0236
 024 01 0237
 024 01 0238
 024 01 0239
 024 01 0240
 024 01 0241
 024 01 0242
 024 01 0243
 024 01 0244
 024 01 0245
 024 01 0246
 024 01 0247
 024 01 0248
 024 01 0249
 024 01 0250
 024 01 0251
 024 01 0252
 024 01 0253
 024 01 0254
 024 01 0255
 024 01 0256
 024 01 0257
 024 01 0258
 024 01 0259
 024 01 0260
 024 01 0261
 024 01 0262
 024 01 0263
 024 01 0264
 024 01 0265
 024 01 0266
 024 01 0267
 024 01 0268
 024 01 0269
 024 01 0270
 024 01 0271
 024 01 0272
 024 01 0273
 024 01 0274
 024 01 0275
 024 01 0276
 024 01 0277
 024 01 0278
 024 01 0279
 024 01 0280
 024 01 0281
 024 01 0282
 024 01 0283
 024 01 0284
 024 01 0285
 024 01 0286
 024 01 0287
 024 01 0288
 024 01 0289
 024 01 0290
 024 01 0291
 024 01 0292
 024 01 0293
 024 01 0294
 024 01 0295
 024 01 0296
 024 01 0297
 024 01 0298
 024 01 0299
 024 01 0300
 024 01 0301
 024 01 0302
 024 01 0303
 024 01 0304
 024 01 0305
 024 01 0306
 024 01 0307
 024 01 0308
 024 01 0309
 024 01 0310
 024 01 0311
 024 01 0312
 024 01 0313
 024 01 0314
 024 01 0315
 024 01 0316
 024 01 0317
 024 01 0318
 024 01 0319
 024 01 0320
 024 01 0321
 024 01 0322
 024 01 0323
 024 01 0324
 024 01 0325
 024 01 0326
 024 01 0327
 024 01 0328
 024 01 0329
 024 01 0330
 024 01 0331
 024 01 0332
 024 01 0333
 024 01 0334
 024 01 0335
 024 01 0336
 024 01 0337
 024 01 0338
 024 01 0339
 024 01 0340
 024 01 0341
 024 01 0342
 024 01 0343
 024 01 0344
 024 01 0345
 024 01 0346
 024 01 0347
 024 01 0348
 024 01 0349
 024 01 0350
 024 01 0351
 024 01 0352
 024 01 0353
 024 01 0354
 024 01 0355
 024 01 0356
 024 01 0357
 024 01 0358
 024 01 0359
 024 01 0360
 024 01 0361
 024 01 0362
 024 01 0363
 024 01 0364
 024 01 0365
 024 01 0366
 024 01 0367
 024 01 0368
 024 01 0369
 024 01 0370
 024 01 0371
 024 01 0372
 024 01 0373
 024 01 0374
 024 01 0375
 024 01 0376
 024 01 0377
 024 01 0378
 024 01 0379
 024 01 0380
 024 01 0381
 024 01 0382
 024 01 0383
 024 01 0384
 024 01 0385
 024 01 0386
 024 01 0387
 024 01 0388
 024 01 0389
 024 01 0390
 024 01 0391
 024 01 0392
 024 01 0393
 024 01 0394
 024 01 0395
 024 01 0396
 024 01 0397
 024 01 0398
 024 01 0399
 024 01 0400
 024 01 0401
 024 01 0402
 024 01 0403
 024 01 0404
 024 01 0405
 024 01 0406
 024 01 0407
 024 01 0408
 024 01 0409
 024 01 0410
 024 01 0411
 024 01 0412
 024 01 0413
 024 01 0414
 024 01 0415
 024 01 0416
 024 01 0417
 024 01 0418
 024 01 0419
 024 01 0420
 024 01 0421
 024 01 0422
 024 01 0423
 024 01 0424
 024 01 0425
 024 01 0426
 024 01 0427
 024 01 0428
 024 01 0429
 024 01 0430
 024 01 0431
 024 01 0432
 024 01 0433
 024 01 0434
 024 01 0435
 024 01 0436
 024 01 0437
 024 01 0438
 024 01 0439
 024 01 0440
 024 01 0441
 024 01 0442
 024 01 0443
 024 01 0444
 024 01 0445
 024 01 0446
 024 01 0447
 024 01 0448
 024 01 0449
 024 01 0450
 024 01 0451
 024 01 0452
 024 01 0453
 024 01 0454
 024 01 0455
 024 01 0456
 024 01 0457
 024 01 0458
 024 01 0459
 024 01 0460
 024 01 0461
 024 01 0462
 024 01 0463
 024 01 0464
 024 01 0465
 024 01 0466
 024 01 0467
 024 01 0468
 024 01 0469
 024 01 0470
 024 01 0471
 024 01 0472
 024 01 0473
 024 01 0474
 024 01 0475
 024 01 0476
 024 01 0477
 024 01 0478
 024 01 0479
 024 01 0480
 024 01 0481
 024 01 0482
 024 01 0483
 024 01 0484
 024 01 0485
 024 01 0486
 024 01 0487
 024 01 0488
 024 01 0489
 024 01 0490
 024 01 0491
 024 01 0492
 024 01 0493
 024 01 0494
 024 01 0495
 024 01 0496
 024 01 0497
 024 01 0498
 024 01 0499
 024 01 0500
 024 01 0501
 024 01 0502
 024 01 0503
 024 01 0504
 024 01 0505
 024 01 0506
 024 01 0507
 024 01 0508
 024 01 0509
 024 01 0510
 024 01 0511
 024 01 0512
 024 01 0513
 024 01 0514
 024 01 0515
 024 01 0516
 024 01 0517
 024 01 0518
 024 01 0519
 024 01 0520
 024 01 0521
 024 01 0522
 024 01 0523
 024 01 0524
 024 01 0525
 024 01 0526
 024 01 0527
 024 01 0528
 024 01 0529
 024 01 0530
 024 01 0531
 024 01 0532
 024 01 0533
 024 01 0534
 024 01 0535
 024 01 0536
 024 01 0537
 024 01 0538
 024 01 0539
 024 01 0540
 024 01 0541
 024 01 0542
 024 01 0543
 024 01 0544
 024 01 0545
 024 01 0546
 024 01 0547
 024 01 0548
 024 01 0549
 024 01 0550
 024 01 0551
 024 01 0552
 024 01 0553
 024 01 0554
 024 01 0555
 024 01 0556
 024 01 0557
 024 01 0558
 024 01 0559
 024 01 0560
 024 01 0561
 024 01 0562
 024 01 0563
 024 01 0564
 024 01 0565
 024 01 0566
 024 01 0567
 024 01 0568
 024 01 0569
 024 01 0570
 024 01 0571
 024 01 0572
 024 01 0573
 024 01 0574
 024 01 0575
 024 01 0576
 024 01 0577
 024 01 0578
 024 01 0579
 024 01 0580
 024 01 0581
 024 01 0582
 024 01 0583
 024 01 0584
 024 01 0585
 024 01 0586
 024 01 0587
 024 01 0588
 024 01 0589
 024 01 0590
 024 01 0591
 024 01 0592
 024 01 0593
 024 01 0594
 024 01 0595
 024 01 0596
 024 01 0597
 024 01 0598
 024 01 0599
 024 01 0600
 024 01 0601
 024 01 0602
 024 01 0603
 024 01 0604
 024 01 0605
 024 01 0606
 024 01 0607
 024 01 0608
 024 01 0609
 024 01 0610
 024 01 0611
 024 01 0612
 024 01 0613
 024 01 0614
 024 01 0615
 024 01 0616
 024 01 0617
 024 01 0618
 024 01 0619
 024 01 0620
 024 01 0621
 024 01 0622
 024 01 0623
 024 01 0624
 024 01 0625
 024 01 0626
 024 01 0627
 024 01 0628
 024 01 0629
 024 01 0630
 024 01 0631
 024 01 0632
 024 01 0633
 024 01 0634
 024 01 0635
 024 01 0636
 024 01 0637
 024 01 0638
 024 01 0639
 024 01 0640
 024 01 0641
 024 01 0642
 024 01 0643
 024 01 0644
 024 01 0645
 024 01 0646
 024 01 0647
 024 01 0648
 024 01 0649
 024 01 0650
 024 01 0651
 024 01 0652
 024 01 0653
 024 01 0654
 024 01 0655
 024 01 0656
 024 01 0657
 024 01 0658
 024 01 0659
 024 01 0660
 024 01 0661
 024 01 0662
 024 01 0663
 024 01 0664
 024 01 0665
 024 01 0666
 024 01 0667
 024 01 0668
 024 01 0669
 024 01 0670
 024 01 0671
 024 01 0672
 024 01 0673
 024 01 0674
 024 01 0675
 024 01 0676
 024 01 0677
 024 01 0678
 024 01 0679
 024 01 0680
 024 01 0681
 024 01 0682
 024 01 0683
 024 01 0684
 024 01 0685
 024 01 0686
 024 01 0687
 024 01 0688
 024 01 0689
 024 01 0690
 024 01 0691
 024 01 0692
 024 01 0693
 024 01 0694
 024 01 0695
 024 01 0696
 024 01 0697
 024 01 0698
 024 01 0699
 024 01 0700
 024 01 0701
 024 01 0702
 024 01 0703
 024 01 0704
 024 01 0705
 024 01 0706
 024 01 0707
 024 01 0708
 024 01 0709
 024 01 0710
 024 01 0711
 024 01 0712
 024 01 0713
 024 01 0714
 024 01 0715
 024 01 0716
 024 01 0717
 024 01 0718
 024 01 0719
 024 01 0720
 024 01 0721
 024 01 0722
 024 01 0723
 024 01

Serrature Meroni S.p.A.

via Valsorda - S.P. 40

22044 Inverigo (CO) - Italy

t: +39 031 6949301

f: +39 031 698707

e: meroni@serme.it

w: serraturemeroni.it



MERONI
SERRATURE